

Wexiödisk^W

MYČKA NA NÁDOBÍ WD-6 DUPLUS

(překlad původního dokumentu)

Příručka k instalaci a používání



WD67r1

S/N:

Platné od: 2012.11.15

Rev.

1. Obecné pokyny	1
1.1 Symboly používané v této příručce	1
1.2 Symboly na myčce	1
1.2.1 Označení přístroje	2
1.3 Kontrola shody přístroje a příručky	2
2. Bezpečnostní pokyny	3
2.1 Všeobecné informace	3
2.2 Přeprava	3
2.3 Instalace	3
2.4 Mycí a vysoušecí prostředky	4
2.5 Provoz	4
2.5.1 Horká voda	4
2.5.2 Nebezpečí rozdrčení	4
2.6 Umývání myčky	4
2.6.1 Tlakové mytí	4
2.6.2 Vnější část přístroje	4
2.7 Mytí podlahy	5
2.8 Oprava a údržba myčky	5
2.9 Recyklace přístroje	5
3. Instalace	6
3.1 Všeobecné informace	6
3.2 Požadavky na místo instalace	6
3.2.1 Osvětlení	6
3.2.2 Ventilace, odsávání	6
3.2.3 Odpad	6
3.2.4 Prostor pro servis	7
3.3 Přeprava a uskladnění	7
3.3.1 Rozbalení	7
3.3.2 Recyklace obalů	7
3.4 Instalace	8
3.4.1 Umístění stroje	8
3.4.2 Instalace pomocného zařízení	8
3.5 Přípojky	12
3.5.1 Elektrická přípojka	13
3.5.2 Vodní přípojka, bez ohledu na volitelné doplňky	13
3.5.3 Přípojka odpadu, stroje bez vypouštěcího čerpadla	13
3.5.4 Přípojka odpadu, stroje s vypouštěcím čerpadlem	13
3.5.5 Přípojka na mycí a oplachové prostředky	14

3.5.6 Odvzdušnění zvedacího pístu víka (volitelné)	15
3.5.7 Parní digestoř s odsáváním (volitelné)	15
3.5.8 Kondenzační jednotka se zpětným získáváním tepla prostřednictvím kondenzační baterie (volitelné)	16
3.6 Možnosti nastavení zařízení pro mycí a oplachové prostředky (volitelné)	18
3.6.1 Napájení dávkování mycího a oplachového prostředku 24V nebo 230V střídavým proudem prostřednictvím relé 9/J71 a 11/J73	18
3.6.2 Nastavení možností pro relé 9/J71	20
3.6.3 Nastavení možností pro relé 11/J73	21
3.7 Zkušební provoz	22
3.7.1 Uvedení do provozu	22
3.8 Technická dokumentace	24
4. Návod k obsluze	25
4.1 Příprava	26
4.1.1 Konstrukce stroje	26
4.1.2 Příprava před naplněním	28
4.1.3 Naplnění stroje	28
4.2 Používání stroje	29
4.2.1 Volba režimu a programu	29
4.2.2 Změna teploty a doby mytí	29
4.2.3 Mytí	32
4.3 Čištění po skončení práce	35
4.3.1 Vypouštění a vnitřní čištění (stroje bez odpadního čerpadla)	35
4.3.2 Vypouštění a vnitřní čištění (stroje s odpadním čerpadlem)	37
4.3.3 Vyprázdnění nádrže pro mytí oběhovou vodou	38
4.3.4 Čištění jedenkrát za týden	39
4.3.5 Čištění vnějšího povrchu stroje	40
4.3.6 Nesprávný způsob čištění	40
4.3.7 Provozní problémy	42
5. Technické údaje	46

1. Obecné pokyny

Pečlivě prostudujte pokyny v této příručce, jelikož obsahují důležité informace týkající se správné, funkční a bezpečné instalace, používání a údržby myčky na nádobí.

Tuto příručku uložte na bezpečném místě tak, aby byla dostupná ostatním obslužným pracovníkům myčky na nádobí.

Elektronika přístroje vyhovuje směrnici RoHS.

1.1 Symboly používané v této příručce



Tento symbol upozorňuje na situaci, při které může vzniknout bezpečnostní riziko. Uvedené pokyny je třeba dodržovat, aby se předešlo úrazu.



Tento symbol je součástí varování elektrického zařízení. Tento přístroj je citlivý na elektrostatické výboje, a proto je při manipulaci s elektronikou třeba používat antistatický náramek.



Tento symbol vysvětluje správný způsob provádění úkolu, aby se předešlo špatným výsledkům, poškození myčky na nádobí nebo nebezpečným situacím.



Tímto symbolem jsou označena doporučení a tipy, jak zajistit co nejlepší výkon vašeho přístroje.



Tento symbol vysvětluje důležitost opatrného a pravidelného čištění přístroje v souladu s hygienickými předpisy.

1.2 Symboly na myčce







Tento symbol je součástí varování elektrického zařízení. Součástku může odstraňovat pouze kvalifikovaný elektrikář. Tento přístroj je citlivý na elektrostatické výboje, a proto je při manipulaci s elektronikou třeba používat antistatický náramek.

Obecné pokyny

1.2.1 Označení přístroje

Přístroj má dva typové štítky. První v dolní části jedné strany přístroje a druhý v elektrické skříni. Technické údaje na štítcích jsou uvedeny také na schématu zapojení přístroje. Typový štítek obsahuje následující pole:

Wexiödisk^W		CE	
Type ①			
S/N: ②	③	IP ④	
⑤ V	⑥ ~	⑦ Hz	⑧ A
^M ⑨ kW	 ⑩ kW	⑪ kW	
Mårdvägen 4, S-352 45 VÄXJÖ SWEDEN			

marks_SAP

1. Typ přístroje
2. Sériové číslo přístroje
3. Rok výroby
4. Třída krytí
5. Napětí
6. Počet fází s nulou nebo bez
7. Frekvence
8. Hlavní pojistka
9. Výkon motoru
10. Elektrický topný výkon
11. Max. výkon

1.3 Kontrola shody přístroje a příručky

Zkontrolujte, zdali popis typu na typovém štítku odpovídá s popisem typu na přední straně této příručky. Pokud příručky chybí, lze od výrobce nebo místního distributora objednat nové. Při objednávce nových příruček je důležité uvést číslo přístroje, které naleznete na typovém štítku.

2. Bezpečnostní pokyny

2.1 Všeobecné informace

Přístroj je opatřen značkou CE, a splňuje tedy požadavky stanovené směrnicí EU o strojních zařízeních. Bezpečností výrobku se míní, že konstrukce přístroje předchází úrazům či škodě na majetku.



Úpravou zařízení bez souhlasu výrobce se ruší platnost odpovědnosti výrobce za produkt.

Pro další zvýšení bezpečnosti během instalace, provozu a údržby si má obslužný pracovník a pracovník odpovědný za instalaci a údržbu přístroje pečlivě prostudovat tyto bezpečnostní pokyny.



V případě vady nebo selhání přístroj okamžitě vypněte. Servis přístroje musí zajišťovat vyškolení technici. Pravidelná kontrole přístroje uvedená v této příručce se musí provádět v souladu s pokyny. Servis přístroje musí zajišťovat osoba k tomu oprávněná výrobcem. Používejte originální náhradní díly. obraťte se na autorizovanou servisní společnost, se kterou připravíte program preventivní údržby. Porušení výše uvedených pokynů může způsobit vznik nebezpečných situací.

Před použitím přístroje zajistěte, aby pracovníci obdrželi potřebné vyškolení v zacházení a údržbě přístroje.

2.2 Přeprava



Při nakládání a přepravě manipulujte s přístrojem opatrně, aby se nepřeklopil. Nikdy nezvedejte ani nepohybujte s přístrojem bez toho, abyste použili dřevěné balení na podporu stání.

2.3 Instalace



Elektrickou skříň smí otvírat pouze oprávněný elektrikář. Tento přístroj je citlivý na elektrostatické výboje, a proto je při manipulaci s elektronikou třeba používat antistatický náramek.



Vodní přípojky musí instalovat pouze kvalifikovaný technik.



Vodovodní potrubí musí být připojeno v souladu s platnými předpisy příslušného místního úřadu. Před spuštěním přístroje zkontrolujte, že z přípojek neuniká voda.

Zkontrolujte, že napětí hlavního rozvaděče se shoduje s údaji na typovém štítku přístroje. Přístroj musí být připojen k uzamykatelnému vypínači hlavního rozvaděče.

2.4 Mycí a vysoušecí prostředky



Používejte výhradně mycí a vysoušecí prostředky určené pro průmyslové myčky. V přístroji ani k namáčení se nesmí používat obyčejný prostředek na nádobí. Pro výběr vhodného mycího prostředku se obraťte na svého dodavatele.



Pamatujte na riziko nakládání s mycími a sušícími přípravky. Při práci s mycími prostředky používejte ochranné rukavice a brýle. Prostudujte varování na balení mycího a sušícího přípravku a také pravidla používání přípravku stanovená dodavatelem.

2.5 Provoz

2.5.1 Horká voda



Teplota mycí a oplachovací vody je 60 °C až 85 °C. Pokud má přístroj ruční otvírání víka, neotvírejte ho, dokud neskončí fáze mytí a oplachování.

2.5.2 Nebezpečí rozdrčení



Pokud má přístroj automatické otvírání víka, dávejte pozor, aby při zavírání nezachytilo víko vaše prsty nebo paži.

2.6 Umývání myčky



Voda v nádrži má teplotu cca 60 °C a obsahuje mycí prostředek. Dávejte pozor při vypouštění a umývání myčky. Používejte ochranné rukavice.

2.6.1 Tlakové mytí



Přístroj nesmí být venku ani uvnitř čištěn vysokotlakým čističem.

Pro naplnění platných požadavků byly použity elektrické součástky schválených tříd krytí. Žádné třídy krytí nejsou navrženy tak, aby vydržely proud vody s přetlakem.

2.6.2 Vnější část přístroje



Vnější části přístroje nesmějí být čištěny vysokotlakým čističem a hadicí. Voda může proniknout do elektrické skříně a ovládacího panelu a poškodit zařízení, což může narušit bezpečnost přístroje.

2.7 Mytí podlahy



Při mytí podlahy může pod spodní část přístroje proniknout voda a poškodit součástky. Ty nebyly navrženy tak, aby vydržely mytí vodou. Podlahu nemyjte do vzdálenosti 1 metru od myčky. Vysokotlaký čistič má speciální ochranné kryty, které lze namontovat, aby se zabránilo stříkání vody. Problémy se stříkáním vody se mohou objevit i při použití obyčejné hadice.

2.8 Oprava a údržba myčky



Před sejmutím předního panelu odpojte napájecí zdroj. Nedotýkejte se horkých trubek a přídavného topení.

Zkontrolujte následující:

- Objevilo se na displeji chybové hlášení?
- Byl přístroj používán v souladu s pokyny?
- Jsou všechny odnímatelné součástky na správném místě?
- Je hlavní spínač v poloze „ZAPNUTO“?
- Jsou všechny pojistky v elektrické skříni bez poškození? Požádejte pracovníka údržby o kontrolu pojistek.

Pokud se tak problém nevyřeší, požádejte pracovníka údržby o kontrolu přístroje.

2.9 Recyklace přístroje



Když myčka dosáhne konce své doby životnosti, je třeba ji recyklovat v souladu s platnými předpisy. Obráťte se na firmu specializovanou na recyklaci.

3. Instalace

3.1 Všeobecné informace



Instalaci přístroje může provádět pouze oprávněný pracovník.

Pečlivě si prostudujte tyto pokyny, jelikož obsahují důležité informace o správném postupu instalace.



K napojení WD-PRM 6 na WD-6 je třeba použít software verze 4.7 nebo novější. Používáte-li starší verzi softwaru, je třeba jej aktualizovat. Přepadová trubka myčky byla nahrazena spodním filtrem.

Tyto pokyny používejte spolu se schématem a vývojovým diagramem přístroje.



Přístroj je opatřen značkou CE. Značka CE platí pouze pro přístroje, které nebyly upraveny. Dojde-li k poškození přístroje v důsledku neplnění pokynů, pak se záruka a odpovědnost za produkt na straně dodavatele stávají neplatné.

3.2 Požadavky na místo instalace

3.2.1 Osvětlení

Pro zajištění co nejlepších provozních podmínek během instalace, provozu, servisu a údržby zajistěte, aby byl přístroj instalován v dobře osvětlené místnosti.

3.2.2 Ventilace, odsávání

Stroj v chodu vytváří teplo a páru. Pro zajištění co nejlepších provozních podmínek je třeba v místnosti, kde mytí nádobí probíhá, zajistit určitou míru cirkulace vzduchu. Požadavky na ventilaci místnosti jsou dimenzovány v souladu s platnými normami.

3.2.3 Odpad

Stroj musí být napojen na odpad s funkčním odlučovačem odpadní vody. Kapacita podlahové vpusti je uvedena v TECHNICKÝCH ÚDAJÍCH.

3.2.4 Prostor pro servis

V přední části stroje je třeba ponechat volný prostor o velikosti 1 m pro účely provádění servisu.

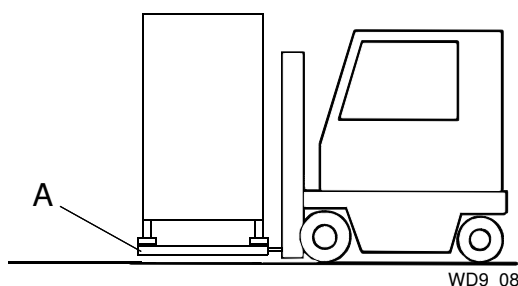
3.3 Přeprava a uskladnění

Stroj přepravujte vždy ve vertikální pozici.

Stroj přepravujte opatrně; hrozí zde riziko jeho převrácení.



UPOZORNĚNÍ: Stroj se nesmí přepravovat bez palety nebo jiné podpory, jinak by mohlo dojít k jeho poškození. Při přepravě stroje bez běžné dřevěné palety vždy zkontrolujte, že nemůže dojít k poškození žádných součástí ve spodní části stroje.



A = dřevěná paleta

Pokud nedojde k okamžité instalaci stroje, je třeba ho uložit v nezámrazných prostorech se suchým vzduchem.

3.3.1 Rozbalení

Odstraňte obalový materiál. Zkontrolujte případné poškození stroje během přepravy.

Na základě dodacího listu zkontrolujte, zdali byly dodány všechny součásti stroje.

3.3.2 Recyklace obalů



Obalové materiály je třeba zlikvidovat nebo recyklovat v souladu s místními předpisy.

3.4 Instalace



Zkontrolujte, že ochrana proti přehřátí na bojleru je nastavena na nulu.

3.4.1 Umístění stroje

Usaďte stroj na vybrané místo a vodováhou zkontrolujte, že stojí vodorovně. Vodováhu umístěte na spojení mezi nádrží a víkem stroje. Po naplnění stroje vodou zkontrolujte, že hladina je vodorovná.

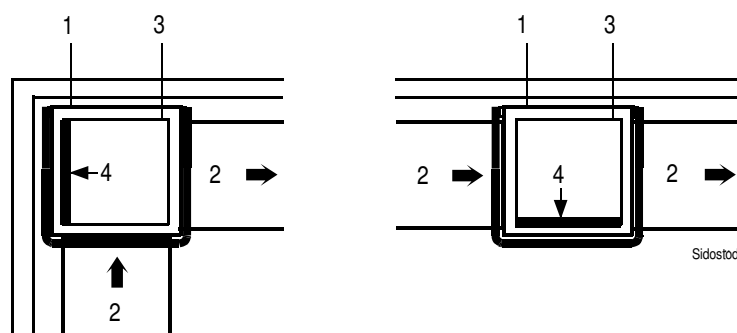
Pokud má být stroj plněn z rohu, je třeba ho umístit tak, aby byl ovládací panel co nejdále od zdi.

Za použití nožiček upravte výšku stroje. Stroj lze vybavit prodlužovacími nohama (35 mm).

3.4.2 Instalace pomocného zařízení

Po umístění a horizontálním a vertikálním nastavení stroje lze namontovat pomocné zařízení.

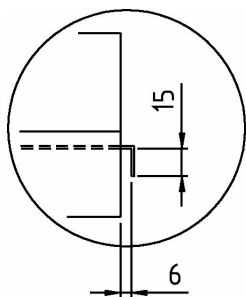
Stroj lze umístit tak, aby byl plněn rovně nebo z rohu. V závislosti na vybrané poloze je třeba snímatelnou boční podpěru (4) podavač na koš umístit podle obrázku níže.



Umístění boční podpěry

1. Myčka
2. Výlevka
3. Podavač na koš
4. Boční podpěra

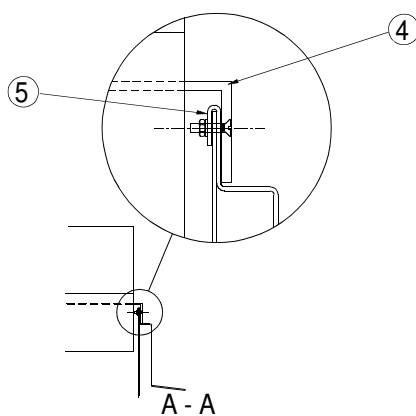
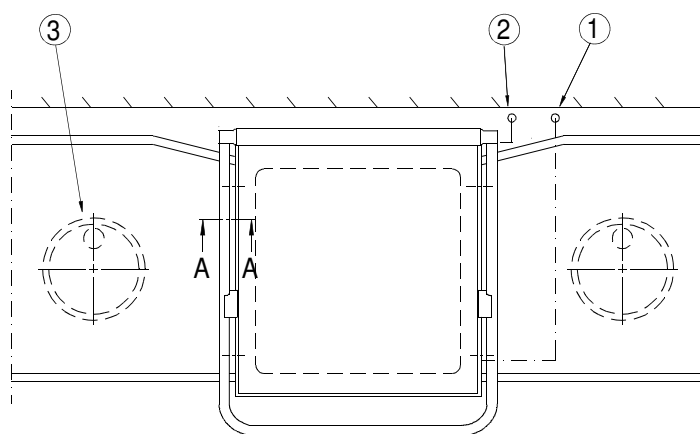
UPOZORNĚNÍ: Při připojování výlevek a podavačů se do přední strany stroje nesmějí vrtat žádné díry.



300730_R1a

Detail krycí desky výlevky

Spojovací profil musí odpovídat nákresu. Vzdálenost 6 mm lze zkrátit, ale neméně na 3 mm.

Připojení na levou nebo pravou stranu stroje

300730_R3b

1. Vodovodní přípojka
2. Elektrická přípojka
3. Podlahová vpust
4. Přípojka na výlevku
5. Horní hrana spodní části stroje

Instalace

- Uchyťte přípojku výlevky (4) ke stroji a pak upravte.
- Vyvrtejte otvory ř 4,5 mm skrz přípojku výlevky a stroj, cca 100 mm od každé vnější hrany.
- Otvory zahlubte.
- Mezeru mezi spojem a strojem utěsněte silikonem.
- Zajistěte výlevku zapuštěnými šrouby M4 a průchodkami na vnějším povrchu a maticemi. Jinak můžete výlevku připevnit ke zdi nástěnnými držáky.

Vodováhou zkontrolujte, že výlevky jsou vodorovně a v případě potřeby upravte jejich výšku.

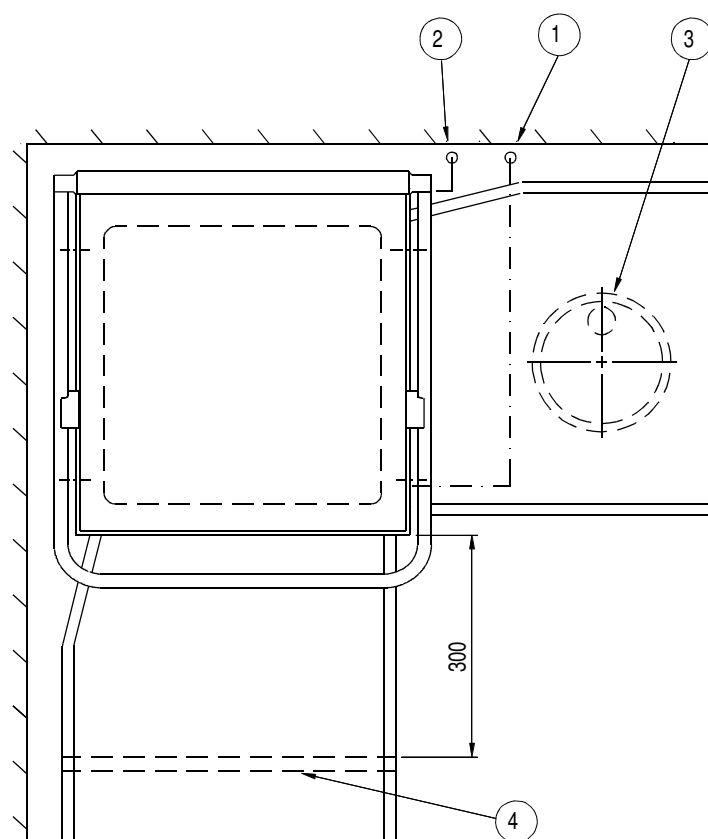
Připojení přední části stroje

UPOZORNĚNÍ: Při připojování výlevek a podavačů se do přední strany stroje nesmějí vrtat žádné díry.

Pokud má být stroj plněn z rohu, musí být před jeho přední stranou volný prostor min. 300 mm, aby bylo možné otevřít elektrickou skříň.

Nohy výlevky připojené k přední části stroje musejí být ve vzdálenosti min. 300 mm od stroje, aby byl volný přístup k stroji pro servis.

Instalace



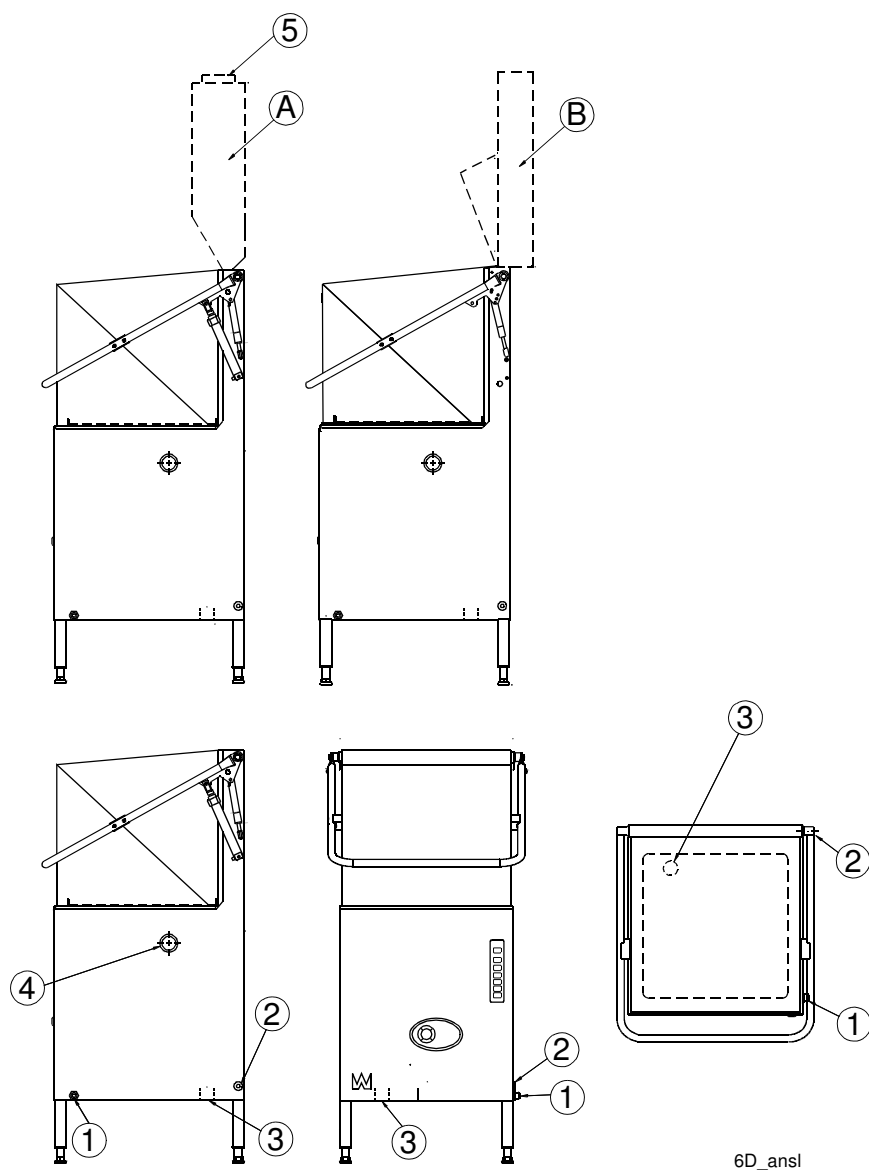
300730_R2c

1. Vodovodní přípojka
2. Elektrická přípojka
3. Podlahová vpust
4. Nožičky

- Uchyťte přípojku výlevky k stroji a pak upravte.
- Mezeru mezi spojem a strojem utěsněte silikonem.
- Připevněte výlevku ke zdi nástěnnými držáky.

Vodovádou zkontrolujte, že výlevky jsou vodorovně a v případě potřeby upravte jejich výšku.

3.5 Přípojky



6D_ansi

- A = parní digestoř s odsáváním (volitelné)
 - B = kondenzační jednotka se zpětným získáváním tepla prostřednictvím kondenzační baterie (volitelné)
1. Vodovodní přípojka
 2. Elektrická přípojka
 3. Připojení odpadu
 4. Zaslepený otvor pro mycí hadici
 5. Přípojka na odsávání (na strojích s parní digestoří)

3.5.1 Elektrická přípojka



Tento symbol je součástí varovných nápisů – elektrického zařízení. Součástku může vyměňovat pouze kvalifikovaný elektrikář. Tento stroj je citlivý na elektrostatické výboje, a proto je při manipulaci s elektronikou třeba používat antistatický náramek.

Údaje o elektrických přípojkách naleznete na schématech zapojení stroje. Nacházejí se uvnitř přední desky.

POZOR: Pro budoucí údržbu stroje je důležité zajistit dostupnost správného schématu zapojení. Schéma zapojení dodávané se strojem je třeba po instalaci uložit uvnitř předního panelu.



Stroj musí být připojen k uzamykatelnému vypínači hlavního rozvaděče. Ten má být umístěn na zdi, dobře chráněný před vodou a párou, která uniká při otevření víka.

Stroj se dodává s připojeným elektrickým kabelem.

3.5.2 Vodní přípojka, bez ohledu na volitelné doplňky

Požadovaný průtok a tlak vody je uveden v TECHNICKÝCH ÚDAJÍCH.



Na přívodním potrubí vodovodního řádu musí být nainstalován uzavírací kohout.

3.5.3 Přípojka odpadu, stroje bez vypouštěcího čerpadla

System odvodu odpadní vody připojený na pozici (3) musí odolat mechanickým rázům. Odtok musí vést k podlahové vpusti, jejíž ústí je nad úrovní hladiny. Kapacita podlahové vpusti musí být 3 litry za sekundu.

3.5.4 Přípojka odpadu, stroje s vypouštěcím čerpadlem

Trubka vypouštěcího čerpadla (doporučujeme měděnou trubku o průměru 22 mm) musí mířit k výlevce a ústí musí být min. 25 mm nad výlevkou.

3.5.5 Přípojka na mycí a oplachové prostředky

Dávkovací čerpadlo pro oplachový prostředek je součástí stroje. Sací hadičku připojte ke vstupu kanystru s oplachovým prostředkem.

Dávkovací čerpadlo pro tekutý mycí prostředek je volitelným vybavením. Pokud byl stroj dodán se zařízením pro dávkování mycího prostředku, připojte sací hadičku ke kanystru mycího prostředku.

Používáte-li zařízení pro jiný druh mycího prostředku, pak doporučujeme, aby bylo na zdi za strojem a do stroje se nemusely vrtat žádné zbytečné otvory.

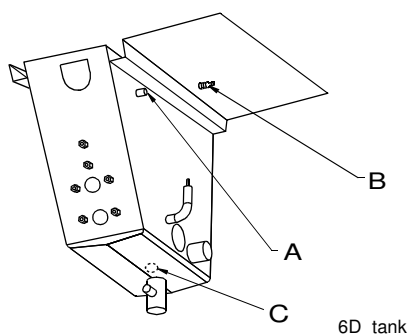
Na zadní straně stroje (4) je zaslepený otvor pro připojení hadičky mycího prostředku.

Hadička mycího prostředku se připojí k trubce (A) na vrchní straně nádrže pro chemické mytí na pravé straně stroje (viz nákres níže). Trubka (B) má spojku.

Používáte-li mycí pastu, spojku odstraňte a hadici připojte přímo na trubku (A).

Používáte-li tekutý mycí prostředek, spojka musí být nalevo v trubce. Spojkou vyvrtejte otvor a připojte k ní hadici.

Měřicí buňka k měření koncentrace mycího prostředku v mycí vodě musí být umístěna vespuďu nádrže. Na spodní straně nádrže, vedle topného článku, je vyraženo písmeno „C“, které označuje místo pro vyvrtání otvoru.



Připojení hadice s mycím prostředkem. Označení pro měřicí buňku.

A = připojení v nádrži

B = spojka

C = Označení pro měřicí buňku na spodní straně nádrže

Postup nastavení dávkování mycího a oplachového prostředku je popsán v části POKYNY K SEŘÍZENÍ.

Elektrické přípojky viz schéma zapojení.

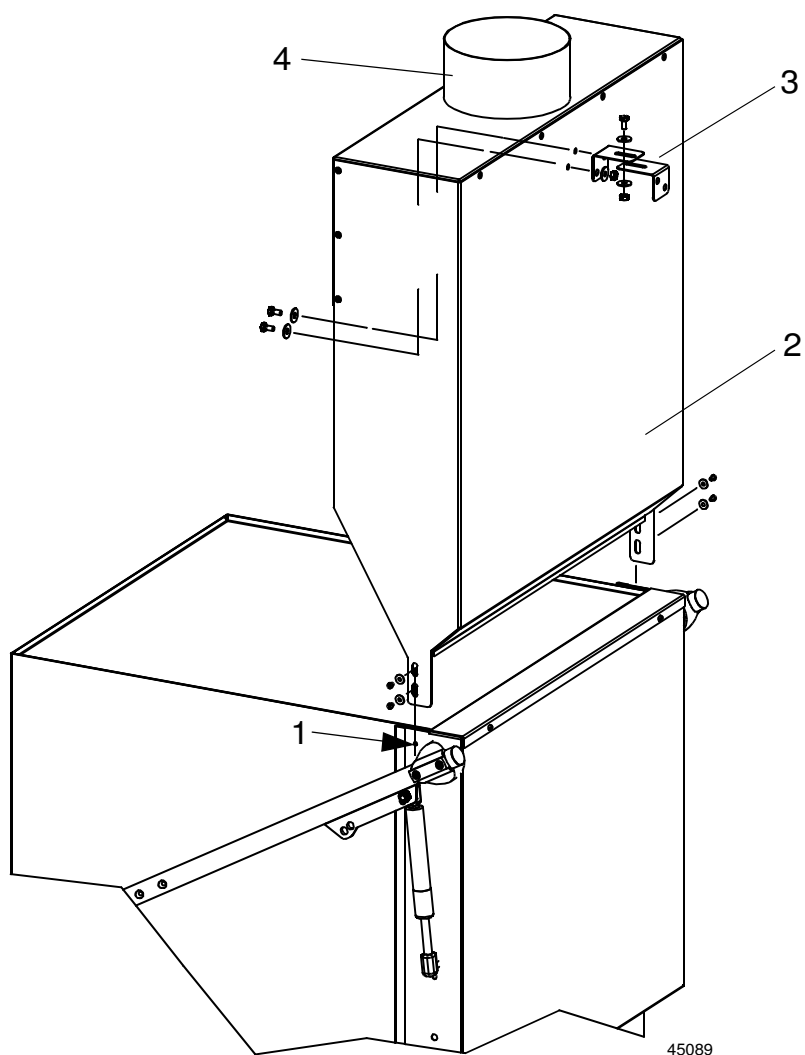
Stroj může být vybaven zařízením pro mycí a oplachový prostředek také prostřednictvím vnějšího připojení. Správné připojení viz schéma zapojení.

Instalace

3.5.6 Odvzdušnění zvedacího pístu víka (volitelné)

1. Zavřete víko.
2. Uvolněte připojení hadice prvního vzduchového pístu cca 2-3 otáčkami za použití nástrčného klíče 13 mm.
3. Víko nechejte zavřené. Stiskněte tlačítko „nahoru“. Zkontrolujte, zda z připojení hadice uniká pouze voda a nikoliv vzduch. Jinak postup opakujte.
4. Utáhněte připojení hadice, přičemž hadice je stále v nižší poloze.
5. Postup opakujte i s druhým pístem.

3.5.7 Parní digestoř s odsáváním (volitelné)



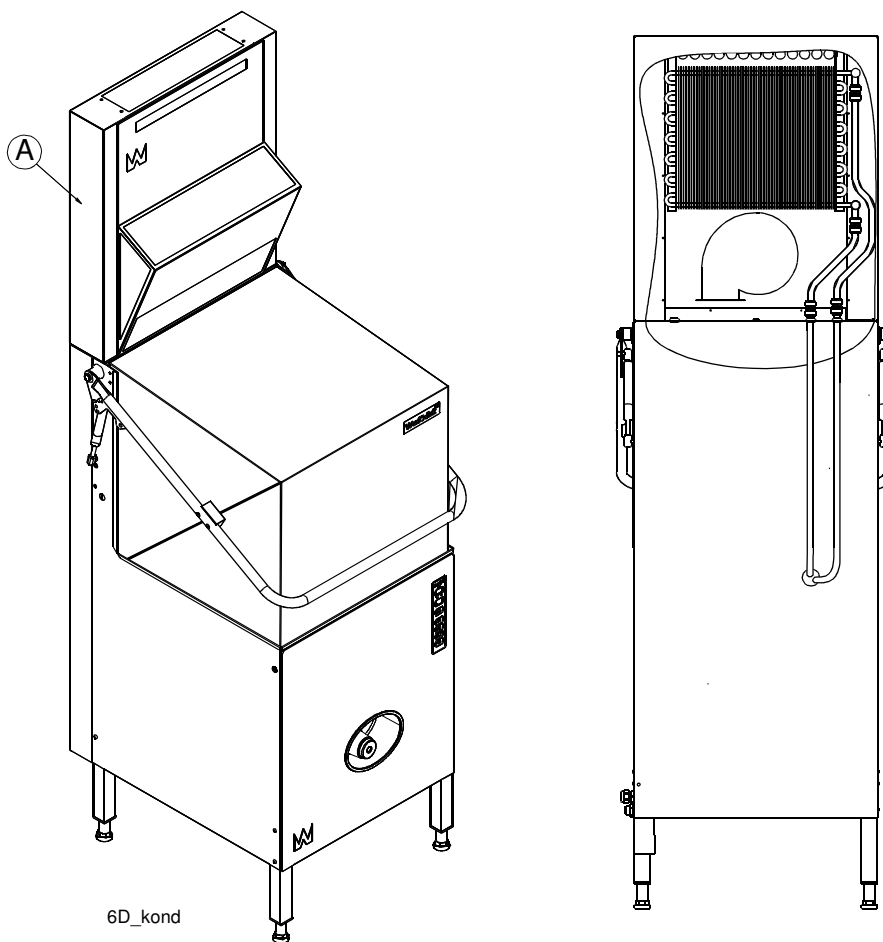
Parní digestoř s odsáváním

1. Stávající šrouby
2. Parní digestoř
3. Uchycení
4. Přípojka na větrání ř 160 mm

Instalace

- Odstraňte stávající šrouby M4 na pozici (1).
- Nahraďte stávající šrouby a podložky delšími šrouby M4 a většími podložkami, které jsou součástí dodávky. Parní digestoř (2) se za pomoci těchto šroubů přichytí na pozici (1).
- Na zeď za strojem pevně přišroubujte jeden držák (3). Druhý držák umístěte na odpovídající místo na zadní straně parní digestoře. V desce vyvrtejte dva otvory ř 7 mm.
- Oba dva držáky (3) sešroubujte s dodanými šrouby, podložkami a maticemi.
- Vzduchotechnické potrubí se připojí na pozici (4).

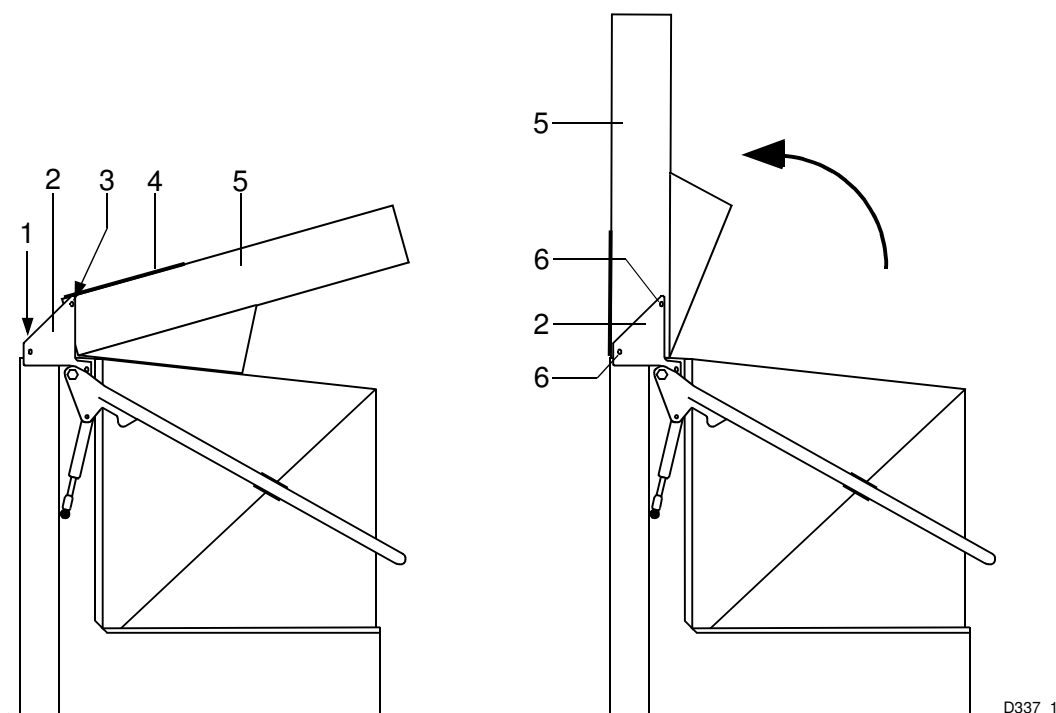
3.5.8 Kondenzační jednotka se zpětným získáváním tepla prostřednictvím kondenzační baterie (volitelné)



6D_kond

A = Kondenzační baterie

Usazení kondenzační jednotky



1. Poloha bodů upevnění kondenzační jednotky
2. Uchycení
3. Šroub
4. Krycí deska
5. Kondenzační jednotka
6. Šroub a podložka

- Při dodávce stroje je kondenzační jednotka (5) složena na jeho vrchní části. Během přepravy je připevněna šrouby (3) k držáku (2). Sejměte šrouby.
- Šrouby použité k upevnění kondenzační jednotky na stroj se přišroubují do bodů upevnění na vrchní části stroje (1). Sejměte 5 šroubů.
- Sejměte krycí desku (4).
- Zvedněte kondenzační jednotku (5) a připevněte ji k stroji na pozici (1) za použití dodaných pěti šroubů a přírub.
- Za pomoci šroubů a podložek (6) připevněte kondenzační jednotku k oběma držákům (2)
- Připevněte krycí desku (4). Šrouby ke krycí desce se dodávají v umělohmotném sáčku.

3.6 Možnosti nastavení zařízení pro mycí a oplachové prostředky (volitelné)

Před započítím práce nejprve zkontrolujte, jaké zařízení je připojené k stroji.

Před započítím práce s elektrickou skříní hlavním spínačem vypněte napájení stroje.

První část „Napájení dávkování mycího a oplachového prostředku 24V nebo 230V střídavým proudem prostřednictvím relé 9/J71 a 11/J73“ vysvětluje, jak kontaktům zajistit potřebné napětí.

Druhá část „Nastavení možností pro relé 9/J71 a 11/J73“ popisuje různé nastavení a jak je lze změnit.

3.6.1 Napájení dávkování mycího a oplachového prostředku 24V nebo 230V střídavým proudem prostřednictvím relé 9/J71 a 11/J73

Systém dávkování mycího a oplachového prostředku může být napájen ze dvou relé na datové kartě. Relé může být odpojené, bez proudu, (spouštěcí impuls) nebo může být napojené na 24V nebo 230V střídavý proud pro napájení dávkovacího systému. Každé relé má kontakt pro napojení zařízení. Relé 9 pro mycí prostředek je napojené přes tříkolíkový kontakt J71. Relé 11 pro oplachový prostředek je napojené přes dvoukolíkový kontakt J73.

Pro správné připojení na X10 viz schéma zapojení.

Zařízení na 230V střídavý proud by nemělo čerpat více než 1,5 A.

Zařízení na 24V střídavý proud by nemělo čerpat více než 1,5 A.

Doba a způsob zapínání relé je určen nastavením v tabulce referenčních hodnot. Viz část „Nastavení možností pro relé 9/J71 a 11/J73“.

Relé 9/J71. Odpojené sepnutí (spouštěcí impuls) (230V/400V stroj)

Pro použití sepnutí bez napájení postupujte podle následujících pokynů:

- Připojte ovládané zařízení na kontakty J71-101 a J71-105.

Relé 9/J71. Verze pro 230V střídavý proud (400V třífázový stroj)

Pro připojení 230V střídavý proud ke kontaktu postupujte podle následujících pokynů:

- Připojte modrý drát 0,75 mm od konektoru N1, N2 nebo N3 v elektrické skříní ke kontaktu J71-102.
- Připojte černý drát 0,75 mm od konektoru X10 ke kontaktu J71-105.
- Připojte ovládané zařízení na kontakty J71-101 a J71-102. Ke kontaktu J71-102 budou připojeny dva dráty.



Relé 9/J71. Verze pro 230V střídavý proud (230V třífázový stroj)

Pro připojení 230V střídavý proud ke kontaktu postupujte podle následujících pokynů:

- Připojte černý drát 0,75 mm od konektoru X10 ke kontaktu J71-102.
- Připojte černý drát 0,75 mm od konektoru X10 ke kontaktu J71-105.
- Připojte ovládané zařízení na kontakty J71-101 a J71-102. Ke kontaktu J71-102 budou připojeny dva dráty.

Relé 9/J71. Relé 9. Verze pro 24V střídavý proud (230V/400V třífázový stroj)

Pro připojení 24V střídavý proud ke kontaktu postupujte podle následujících pokynů:

- Připojte červený drát 0,75 mm od konektoru X10 ke kontaktu J71-102.
- Připojte červený drát 0,75 mm od osmikolíkoveho kontaktu na datové kartě označeného J69-8 (24V) ke kontaktu J71-105.
- Připojte ovládané zařízení na kontakty J71-101 a J71-102. Ke kontaktu J71-102 budou připojeny dva dráty.

Relé 11/J73. Odpojené sepnutí (spouštěcí impuls) (230V/400V třífázový stroj)

Pro použití sepnutí bez napájení postupujte podle následujících pokynů:

- Připojte ovládané zařízení na kontakty J73-103 a J73-104.

Relé 11/J73. Verze pro 230V střídavý proud (400V třífázový stroj)

Pro připojení 230V střídavý proud ke kontaktu postupujte podle následujících pokynů:

- Pokud je osazena verze J71 na 230V střídavý proud:
Připojte J71-015 k J73-104 za použití černého drátu 0,75mm.
- Pokud není osazen J71 nebo se nejedná o verzi 230V střídavého proudu.
Připojte černý drát 0,75 mm od konektoru X10 ke kontaktu J73-104.
- Připojte kontrolované zařízení mezi kontaktem J73-103 a konektorem X10 v elektrické skříni.

Relé 11/J73. Verze pro 230V střídavý proud (230V třífázový stroj)

Pro připojení 230V střídavý proud ke kontaktu postupujte podle následujících pokynů:

- Pokud je osazena verze J71 na 230V střídavý proud:
Připojte J71-015 k J73-104 za použití černého drátu 0,75mm.
- Pokud není osazen J71 nebo se nejedná o verzi 230V střídavého proudu.
Připojte černý drát 0,75 mm od konektoru X10 ke kontaktu J73-104.
- Připojte zařízení ovládané mezi kontaktem J73-103 a konektorem X10 v elektrické skříni.

Relé 11/J73. Relé 11. Verze pro 24V střídavý proud (230V/400V třífázový stroj)

Pro připojení 24V střídavý proud ke kontaktu postupujte podle následujících pokynů:

- Pokud je osazena verze J71 na 24V střídavý proud: Připojte J71-015 k J73-104 za použití červeného drátu 0,75mm_c.
- Pokud není osazen J71 nebo se nejedná o verzi 24V střídavého proudu. Připojte červený drát 0,75 mm_c od osmikolíkoveho kontaktu na datové kartě označeného J69-8 (24V) ke kontaktu J73-104.
- Připojte zařízení ovládané mezi kontaktem J73-103 a konektorem X10 v elektrické skříni.

3.6.2 Nastavení možností pro relé 9/J71

Funkci relé 9/J71 může ovlivňovat pouze referenční hodnota na řádku 22.

Relé 9/J71. Nastavení/úprava dávkovacího intervalu během plnění a konečného oplachu

1. Zapněte napájení stroje.
2. Stisknutím servisního tlačítka na datové kartě vstupte do režimu S1.
3. Běžte na řádek 22.
4. Zvyšte nastavení stlačením „P2“.
5. Snižte nastavení stlačením „P3“.
6. Stlačením tlačítka 0/1 opusťte režim S1.
7. Nastavení se uloží, když opustíte režim S1.
8. Nová hodnota se použije při příštím plnění přístroje nebo po příštím konečném oplachu, když se spustí chemické mytí.

Relé 9/J71. Stálé napětí při spuštění stroje

1. Zapněte napájení stroje.
2. Stisknutím servisního tlačítka na datové kartě vstupte do režimu S1.
3. Běžte na řádek 22.
4. Změňte nastavení na „00“.
5. Stlačením tlačítka 0/1 opusťte režim S1.
6. Nastavení se uloží, když opustíte režim S1.
7. Nová hodnota se použije, jakmile to bude aktuální.

Relé 9/J71. Paralelní provoz s chemickým čerpadlem

1. Zapněte napájení stroje.
2. Stisknutím servisního tlačítka na datové kartě vstupte do režimu S1.
3. Běžte na řádek 22.
4. Změňte nastavení na „99“.
5. Stlačením tlačítka 0/1 opusťte režim S1.
6. Nastavení se uloží, když opustíte režim S1.
7. Nová hodnota se použije, jakmile to bude aktuální.

3.6.3 Nastavení možností pro relé 11/J73

Nastavte správnou funkci relé 11/J73 tak, že zajistíte, aby referenční hodnota na řádku 105 byla nastavena na „0“, což odpovídá „externímu dávkování oplachového prostředku“ předtím, než začnete s nastavováním na řádku 23.

Relé 11/J73. Nastavení/úprava dávkovacího intervalu během plnění a konečného oplachu

1. Zapněte napájení stroje.
2. Stisknutím servisního tlačítka na datové kartě vstupte do režimu S1.
3. Běžte na řádek 23.
4. Zvyšte nastavení stlačením „P2“.
5. Snižte nastavení stlačením „P3“.
6. Stlačením tlačítka 0/1 opusťte režim S1.
7. Nastavení se uloží, když opustíte režim S1.
8. Nová hodnota se použije při dalším konečném oplachu.

Relé 11/J73. Paralelní provoz s ventilem konečného oplachu (hadicové čerpadlo)

1. Zapněte napájení stroje.
2. Stisknutím servisního tlačítka na datové kartě vstupte do režimu S1.
3. Běžte na řádek 23.
4. Změňte nastavení na „00“.
5. Stlačením tlačítka 0/1 opusťte režim S1.
6. Nastavení se uloží, když opustíte režim S1.
7. Nová hodnota se použije, jakmile to bude aktuální.

Relé 11/J73. Paralelní provoz s chemickým čerpadlem

1. Zapněte napájení stroje..
2. Stisknutím servisního tlačítka na datové kartě vstupte do režimu S1.
3. Běžte na řádek 23.
4. Změňte nastavení na „99“.
5. Stlačením tlačítka 0/1 opusťte režim S1.
6. Nastavení se uloží, když opustíte režim S1.
7. Nová hodnota se použije, jakmile to bude aktuální.

3.7 Zkušební provoz

Stroj připravte ke zkušebnímu provozu za použití následujícího NÁVODU K OBSLUZE. Pokyny uvádějí opatření, kterých je třeba na přípravu stroje k provozu.

3.7.1 Uvedení do provozu

Tuto část zákazník vyplní a podepíše při uvedení do provozu.

Typ stroje:

Sériové číslo stroje:

Datum instalace:

Zákazník:
Poštovní adresa:
Tel. č.:
Kontakt:

Obchodní zástupce:
Tel. č.:
Kontakt:

Společnost zajišťující instalaci:
Tel. č.:
Kontakt:

Servisní společnost:
Tel. č.:

Dodavatel mycích prostředků:
Tel. c.:

Podpis konečného uživatele:

Jméno (tiskacím písmem):

Návod k instalaci a použití pečlivě prostudujte. Pak zaškrtněte následující body:

1. Zkontrolovat:

- Vodovodní přípojku a přípojku odpadu.
- Že je stroj rovnoměrně vyvážený.
- Mycí a oplachové prostředky prostředky.
- Že jsou na svém místě filtry a přepadová trubka.
- Že ochrana proti přehřátí na boosteru není vyskočená.

2. Naplnění stroje:

- Zapněte hlavní spínač a všechny elektrické jističe.
- Zavřete víko.
- Naplňte stroj vodou v souladu s NÁVODEM K OBSLUZE.
- Odvzdušněte zvedací píst víka (volitelné) v souladu s návodem.

3. Spuštění stroje:

- Zkontrolujte směr otáčení všech motorů čerpadel.
UPOZORNĚNÍ: Pokud se čerpadlo točí nesprávným směrem, je třeba přehodit dvě fáze hlavního stykače.

4. Zkontrolujte nastavení referenčních hodnot:

- Zkontrolujte teploty. Všechny referenční hodnoty byly nastaveny na doporučenou hodnotu při dodávce.

5. Proved'te několik kompletních mytí s naplněním a zkontrolujte že:

- Nedochozí k úniku vody.
- Funguje spínač víka.
- Funguje automatický zdvih víka (volitelné).
- Funguje automatické zavření víka (volitelné).
- Udrží se teplota vody.
- Myté předměty jsou čisté.
- Myté předměty jsou suché.
Upozornění: Zařízení na mycí a oplachový prostředek je přibližně nastaveno dodavatelem; pro přesnější nastavení se obra'te na svého dodavatele mycího prostředku.

6. Konečná kontrola: Vyprázdněte stroj a vypněte hlavní spínač.

- Znovu utáhněte všechna spojení na relé a elektrických jističích.
- Všechny elektrické jističe nastavte do polohy „ZAPNUTO“.
- Vystavte pokyny pro údržbu dodané se strojem.

7. Vyškolte obsluhu myčky.

3.8 Technická dokumentace



K zajištění správného provozu a servisu stroje je důležité, aby dokumentace dodaná se strojem byla dostupná pracovníkům, kteří ho používají. Příručka k instalaci a používání popisující mimo jiné, jak stroj provozovat a udržovat, by měla být uložena v blízkosti stroje.

Pokud je se strojem dodána i servisní příručka, je třeba ji zpřístupnit servisnímu technikovi, který nese za stroj odpovědnost.

Pokud je se strojem dodána i příručka k náhradním dílům, je třeba ji zpřístupnit servisnímu technikovi, který nese za stroj odpovědnost.

4. Návod k obsluze



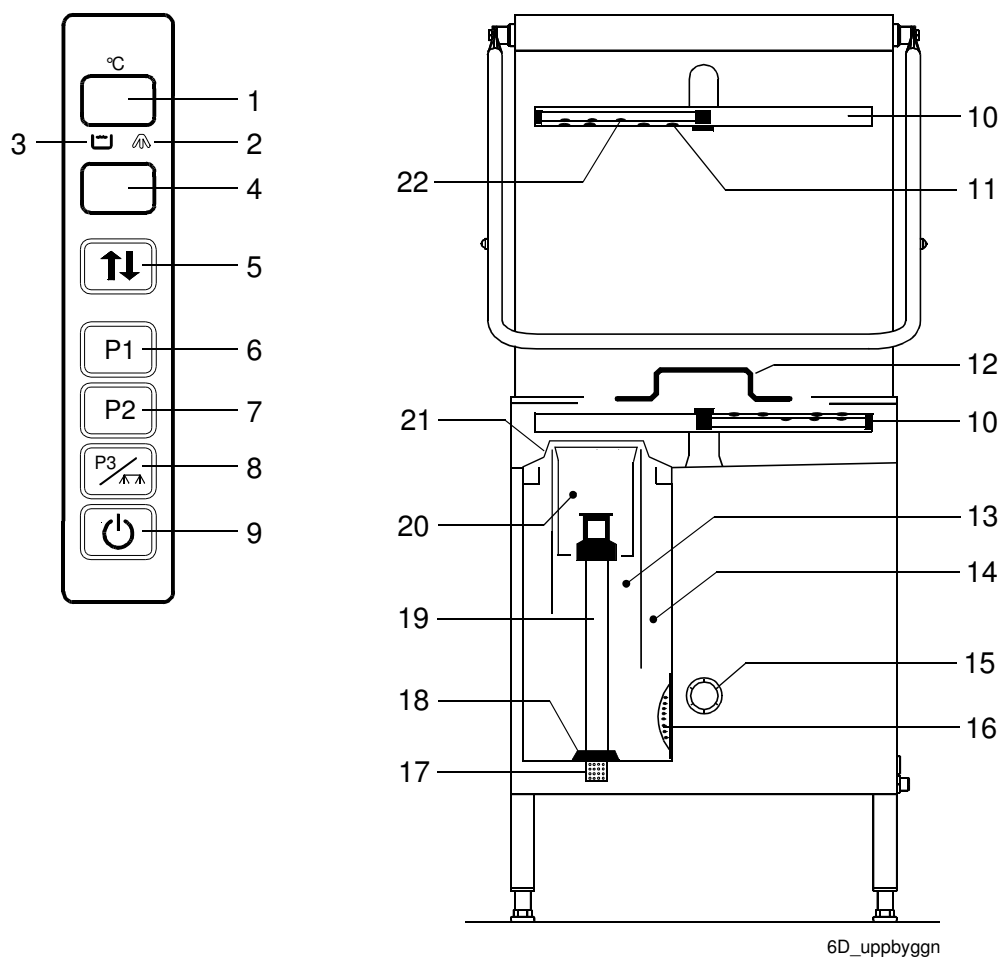
Pracovník odpovědný za bezpečnost práce musí vyškolit veškerý personál, který přístroj používá, o způsobu jeho fungování.

Myčku nesmějí používat osoby trpící vážnou fyzickou nebo duševní nemocí.

Je třeba zajistit, aby ke stroji neměly přístup děti.

4.1 Příprava

4.1.1 Konstrukce stroje



1. Zobrazení teploty během provozu. Společně s displejem (4) zobrazuje chybová hlášení.
2. Indikátor ukončení oplachu. Symbol se rozsvítí při plnění stroje, během fáze konečného oplachu a při chodu čistícího programu po ukončení mycího cyklu. Symbol bliká, pokud se víko otevře během mycího cyklu nebo pokud voda konečného oplachu nedosáhla správné oplachové teploty ve chvíli, kdy má oplach začít. Stroj pokračuje v mytí, dokud nebylo dosaženo správné oplachové teploty.
3. Symbol funkce mytí. Po zapnutí stroje se po naplnění nádrže tento symbol rozsvítí. Symbol bliká, pokud je úroveň hladiny v nádrži příliš nízká.
4. Displej programu. V průběhu programu se zobrazuje zbývající doba mytí.
5. Tlačítko pro otevření či zavření víka. (Na strojích s automatickým víkem.)
6. Tlačítko pro mycí program 1. Má-li stroj odpadní čerpadlo, pak tlačítko P1 slouží ke spuštění tohoto odpadního čerpadla a vyprázdnění nádrže po mytí.
7. Tlačítko pro mycí program 2.
8. Tlačítko pro mycí program 3. V režimu vypnutí se tlačítko P3 používá ke spuštění vnitřního oplachu, když je zapnut čistící program k čištění stroje.
9. Tlačítko pro zapnutí/vypnutí. Toto tlačítko se používá k resetování alarmů a k přechodu do servisního režimu. V servisním režimu může obsluha změnit teplotu a dobu mytí u různých programů.
10. Mycí a oplachovací rameno
11. Mycí tryska
12. Automatické spuštění (volitelné: pokud má stroj tuto funkci, víko se automaticky uzavře, jakmile se do stroje vloží koš.
13. Nádrž pro oběh oplachové vody.
14. Mycí nádrž
15. Filtr pro oplach oběhovou vodou
16. Filtr čerpadla
17. Odpadový filtr (ve strojích s odpadním čerpadlem).
18. Gumová manžeta
19. Přepadová trubka (pokud je stroj připojen k předmycímu stroji WD-PRM6, pak nebude přepadové trubky v mycím stroji potřeba. Bude nahrazena spodním filtrem).
20. Filtr pro oplach oběhovou vodou
21. Filtr nádrže a krycí desky
22. Oplachovací tryska

4.1.2 Příprava před naplněním

Čísla v závorkách odkazují na diagramy v kapitole „Konstrukce stroje“.

Zkontrolovat zda:

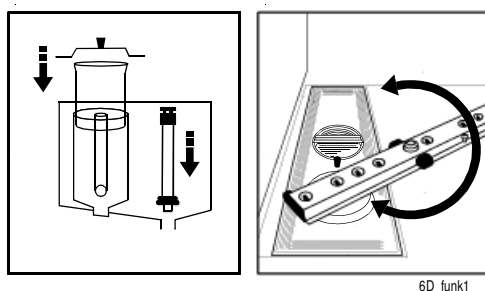
- myčka a všechny snímatelné součástky jsou čisté a na tryskách mycích a oplachovacích ramen není žádná nečistota (11, 22);
- gumová manžeta (18) je nepoškozená;
- odvzdušňovací šroub je otevřený;
- množství mycího a oplachovacího prostředku je správně nastaveno.



V přístroji ani k namáčení nádobí se nesmí používat prostředek na nádobí (namáčení, předmytí atd.). To pak vytváří pěnu a výsledky mytí jsou neuspokojivé.

Instalace:

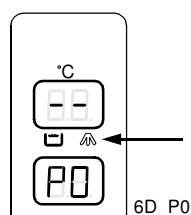
Odpadový filtr (17) (pouze ve strojích s odpadním čerpadlem), přepadová trubka (19), filtr pro mytí oběhovou vodou (20), filtr nádrže a krycí desky. Gumová manžeta (18) musí těsně přiléhat ke spodní desce. Zkontroluje, zdali se spodní mycí rameno může volně pohybovat.



4.1.3 Naplnění stroje

Tlačítkem 0/1 (9) na panelu stroj zapněte. Zavřete víko. Na strojích s automatickým zdvihem víka se víko tímto tlačítkem zavírá (5). Stroj se začne plnit vodou.

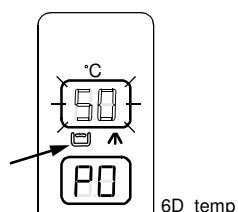
Na displeji (1) svítí „--“, dokud se stroj nenaplní. Druhý displej (4) ukazuje „P0“. P0 je režim pauzy, který ukazuje, že nebyl zvolen žádný mycí program. Symbol (2) svítí.



Světlo konečného oplachu se rozsvítí, když se zapne bojler.

Návod k obsluze

Jakmile se myčka naplní vodou, rozsvítí se symbol (3) a na displeji (1) se zobrazí teplota mycí vody. Pokud teplota mytí poklesne pod stanovenou hodnotu o více než 5 °C, pak začne displej s teplotou blikat.



Symbol funkce mytí se rozsvítí, když je stroj naplněn, a displej s teplotou bliká, když je teplota mytí příliš nízká.

Voda v mycí nádrži se bude ohřívat, dokud nebude dosaženo správné mycí teploty. Doba ohřevu závisí na teplotě přiváděné vody, výkonu bojleru a doplňkovém vybavení. Běžná provozní teplota mycí fáze je 60 °C. Stroj lze také nastavit tak, že mytí se nespustí, dokud nebylo dosaženo správné mycí teploty.

Jakmile bylo dosaženo správné teploty, mycí čerpadlo se na krátkou chvíli spustí, aby promísilo mycí prostředek.

4.2 Používání stroje

4.2.1 Volba režimu a programu

Ovládací panel má tři programovací tlačítka: P1, P2 a P3.

- P1 = lehce špinavé nádobí (např. tácy a skleničky)
- P2 = běžně špinavé nádobí
- P3 = velmi špinavé nádobí

Teploty a doba mytí každého programu je nastavena od výrobce. Obsluha může tyto hodnoty změnit podle potřeby.

4.2.2 Změna teploty a doby mytí

Tovární nastavení teploty mytí je 60 °C. Obsluha může teplotu upravit v rozmezí 50 až 70 °C.

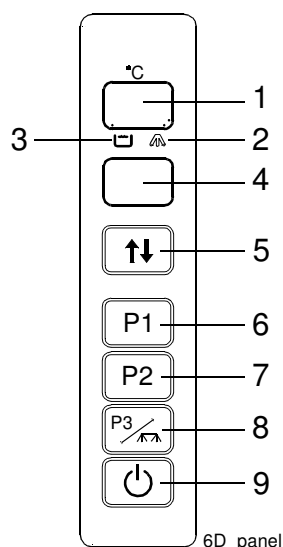
Doba mytí každého programu je od výrobce nastavena na:

- 0,9 minuta (program P1),
- 1,5 minuty (program P2),
- 3,0 minuty (program P3).

Dobu mytí lze upravit v rozmezí 0,4 až 4,0 minut.

Změna hodnot – Volba servisního režimu

Pokud chce obsluha změnit některou hodnotu, musí být stroj přepnut do servisního režimu. Změny se provádí na ovládacím panelu. Hodnoty, které lze změnit, blikají. Displej a tlačítka mají odlišnou funkci, než když je stroj v běžném provozu.



Funkce panelu v servisním režimu

1. Displej pro číslo tabulky a řádku dané tabulky.
2. Symbol konečného oplachu.
3. Symbol funkce mytí.
4. Zobrazení hodnot a ostatních informací pro všechna čísla řádků v tabulce.
5. Tlačítko pro otevření/zavření víka. (Na strojích s automatickým víkem.)
6. Pro pohyb mezi řádky tabulky nebo nastavení hodnot na naposledy uložené použijte tlačítko P1.
7. Pro zvýšení hodnoty nebo pohyb vpřed mezi tabulkami použijte tlačítko P2.
8. Pro snížení hodnoty nebo pohyb zpět mezi tabulkami použijte tlačítko P3.
9. Stisknutím tlačítka 0/1 spustíte nebo opustíte servisní režim.

Všechny hodnoty jsou uvedeny v tabulkách, přičemž každá tabulka obsahuje určitý počet řádků – jeden pro každou hodnotu. Tabulka obsahující hodnoty teploty a doby mytí pro různé programy je označena „0.0“.

Hodnoty teploty a doby mytí jsou uvedeny v řádcích 01 až 04 (včetně) tabulky „0.0“.

Tabulka 0.0		
Číslo řádku	Souvisí s	Rozmezí nastavení
01	Teploty mytí	55 - 70 °C
02	Doba mytí programu P1	0.4 - 4.0 min
03	Doba mytí programu P2	0.4 - 4.0 min
04	Doba mytí programu P3	0.4 - 4.0 min

Servisní režim a teplotu a dobu mytí nastavíte podle následujících pokynů:

- Při přechodu do servisního režimu musí být mycí program ukončen.
- Stiskněte tlačítko 0/1 (9). Na obou displejích se zobrazí dvě vodorovné pomlčky „--“ a stroj bude v režimu vypnutí.
- Podržte tlačítko 0/1 (9) po dobu cca 3 vteřin, dokud se na horním displeji (1) nezobrazí „0.0“. Jakmile se na displeji (1) objeví „0.0“, stroj je v servisním režimu.
- Stiskněte tlačítko P1 (6). Na horním displeji (1) se nyní zobrazí 01 – číslo prvního řádku dané tabulky. Spodní displej (4) zobrazuje nastavenou mycí teplotu (bliká). Měnit lze pouze hodnoty, které na displeji blikají. Pokud chcete teplotu změnit, stiskněte tlačítko P2 (7) ke zvýšení hodnoty nebo tlačítko P3 (8) ke snížení hodnoty.
- Pokud chcete změnit dobu trvání programu, stisknutím tlačítka P1 (6) se přesuňte na další číslo řádku dané tabulky. Vysvětlení řádků číslo 01, 02, 03 a 04 viz tabulka „0.0“ výše.
- Jakmile bylo nastavení upraveno, opusťte servisní režim podržením tlačítka 0/1 (9) po dobu cca 3 vteřin, dokud se na displejích (2, 4) neobjeví dvě vodorovné pomlčky „--“. Změněné hodnoty jsou nyní uloženy.
- Krátkým stisknutím tlačítka 0/1 (9) se vrátíte do běžného provozního režimu.

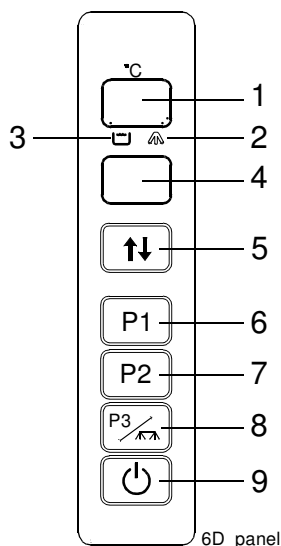
Návod k obsluze

4.2.3 Mytí



Nádobí se nesmí máčet ani předmývat v běžném mycím prostředku na nádobí.

Zkontrolujte, že nádobí je umístěno tak, aby se během mytí a oplachu nedostalo mimo mycí koš.



- Omytím ruční sprchou odstraňte větší kusy jídla. Teplota vody v ruční sprše nesmí přesáhnout 40 °C. Umývané nádobí vložte do koše.
- Otevřete víko. Na strojích s automatickým zdvihem víka se víko tímto tlačítkem zavírá (5).
- Zvolte program. Zasuňte koš do stroje. Pokud stroj disponuje „Automatickým startem“, víko se po vložení koše automaticky zavře a za 5 vteřin se spustí mytí.
- Zavřete víko. Stroj spustí mytí podle zvoleného programu. Spodní displej (4) nyní zobrazuje zbývající dobu mytí daného programu.
- Během fáze mytí je symbol (3) rozsvícen. Po skončení fáze mytí začne oplach oběhovou vodou a rozsvítí se oba symboly (2, 3).
- Jakmile začne fáze oplachu, rozsvítí se symbol (2). Pokud při začátku oplachu nedosáhla oplachovací voda správné oplachovací teploty, symbol (2) bliká a stroj pokračuje v mytí, dokud oplachovací voda nedosáhne správné teploty.
- Víko neotvírejte, dokud program neskončil.
- Pokud se víko během mycího cyklu otevře, stroj se zastaví. Jakmile se víko znovu zavře, program se spustí od začátku.
- Když se stroj zastaví, na displeji (4) se zobrazí zvolený program a víko se automaticky otevře (za předpokladu, že stroj má automatické víko). Umyté nádobí vyjměte a nechejte je oschnout.

„P0“ označuje režim pauzy a používá se v případě delších prostojů mezi jednotlivými mytími, aby se zachovala teplota nádrže. Víko musí být zavřené. Stroj se v režimu P0 nespustí.

- Pro stávající program jednou stiskněte programovací tlačítko. Na spodním displeji (4) se objeví „P0“.
- Stisknutím tlačítka ještě jednou se vrátíte do stávajícího programu.
- Mezi jednotlivými mycími cykly je víko třeba otevřít a zavřít.

Výměna vody



Pro co nejlepší výsledky mytí je důležité v mycí nádrži často měnit vodu. Pro běžně špinavé nádoby je třeba mycí vodu vyměnit cca po každém 30. mytí. Vodu vyměňte vždy, když se v nádrži objeví problémy s pěnou.

Objeví-li se na displeji IF09, je třeba vodu vyměnit.

Pokud je stroj v režimu P0 s otevřeným víkem a rozsvítí se symbol (2), pak vyměňte vodu podle následujícího postupu:

Stroje bez odpadního čerpadla

- Zkontrolujte, že je stroj v režimu P0.
- Otevřete víko. Na strojích s automatickým zdvihem víka se víko tímto tlačítkem otevírá/zavírá (5).
- Vyjměte filtr nádrže a krycí desky (21).
- Stroj vyprázdněte otočením přepadové trubky (19) ve směru hodinových ručiček.
- Jakmile je nádrž prázdná, přepadová trubka (19) se otočí ve směru hodinových ručiček. Opět osadte filtr nádrže a krycí desky (21).
- Zkontrolujte, že svítí symbol konečného oplachu (2).
- Zavřete víko a stroj se znovu naplní.

Stroje s odpadním čerpadlem

- Zkontrolujte, že je stroj v režimu P0.
- Otevřete víko. Na strojích s automatickým zdvihem víka se víko tímto tlačítkem otevírá/zavírá (5).
- Vyjměte filtr nádrže a krycí desky (21) a přepadovou trubku (19).
- Stiskněte tlačítko 0/1 (9).
- Odpadní čerpadlo spustíte stisknutím tlačítka P1 (6). Na displeji (1) se zobrazí „dP“.
- Když jsou nádrže prázdné, znovu osadte přepadovou trubku (19) a filtry nádrže a krycí desky (21).
- Stiskněte tlačítko 0/1 (9).
- Zkontrolujte, že svítí symbol konečného oplachu (2).
- Zavřete víko a stroj se znovu naplní.

Mytí s předmycím strojem WD-PRM 6 (volitelné)

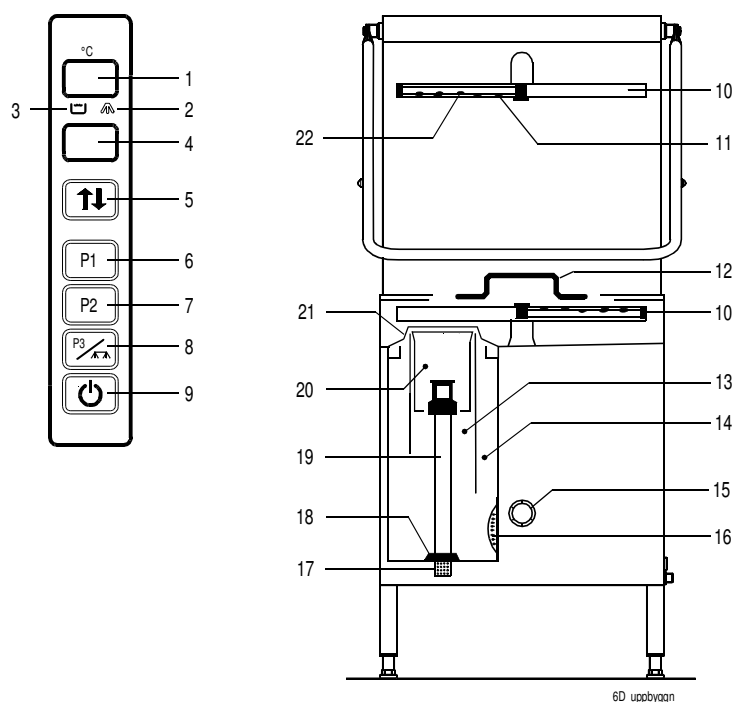
Postup spuštění a mytí atd. je stejný jako u běžného mytí. Obě myčky se vyprázdňují otočením páčky (A) na stroji WD-PRM 6 směrem doleva.

Viz také návod k instalaci a obsluze pro stroj WD-PRM 6.

4.3 Čištění po skončení práce

HACCP

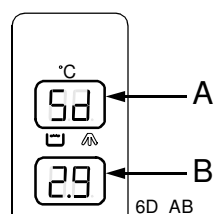
HACCP slouží jako preventivní kontrolní systém, zaručující dodržování hygienických požadavků během mytí a čištění stroje. Díky své konstrukci splňuje stroj přísné hygienické požadavky. Z hlediska dodržování hygieny je také důležité pravidelné a důkladné čištění. Důkladné čištění stroje zajišťuje dobré výsledky mytí a snižuje riziko nahromadění nečistot uvnitř stroje.



4.3.1 Vypouštění a vnitřní čištění (stroje bez odpadního čerpadla)

Ve chvíli, kdy je stroj vypnut, se na displeji asi na 5 vteřin objeví počet umytých košů.

Na horním displeji se pak zobrazí „Sd“, což znamená, že stroj je v režimu vypnutí. Stroj bude napájen ještě 5 minut. Za tuto dobu je třeba stroj vyprázdnit a vyčistit. Doba, za kterou bude stroj vypnut, se odpočítává blikáním na spodním displeji. Stroj se pak automaticky vypne.



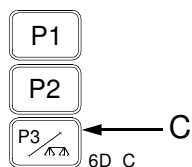
A = Indikátor režimu vypnutí

B = Odpočítávání času

Návod k obsluze

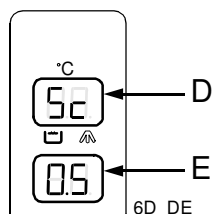
Otevřete víko. Stiskněte tlačítko „0/1“. Vyměňte filtr nádrže a krycí desky (21) a filtr (20). Otočením přepadové trubky (19) o čtvrt otočky vyprázdněte mycí nádrž.

Zavřete víko. Stiskněte tlačítko „P3“ (8).



Programové tlačítko „P3“ (C) slouží ke spuštění programu čištění a vyprázdnění nádrže pro oplach oběhovou vodou.

Na horním displeji se zobrazí „Sc“ a spustí se vnitřní mytí. Spodní displej ukazuje zbývající dobu oplachu. Po skončení oplachu se víko automaticky otevře; pokud stroj nemá automatické otevírání víka, pak se panel i napájení stroje vypnou.



D = Indikátor programu čištění

E = Odpočítávání času



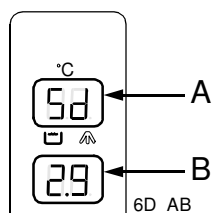
Upozornění: Je důležité spustit program čištění tlačítkem „P3“, aby se voda v nádrži (13) vyprázdnila. Jinak se při čištění filtru (15) vylije voda na podlahu.

- Otevřete víko. Zkontrolujte, že mycí a oplachovací trysky (11, 22) jsou čisté a do stroje se nedostaly žádné cizí předměty. Zkontrolujte také, že jímač vody okolo horní hrany myčky je čistý.
- Očistěte přepadovou trubku (19), krycí desky a filtry (20, 21). Vyčištěné části odkládejte do mycího koše. Gumová manžeta (18) přepadové trubky nesmí být zdeformována, proto ji nechte volně viset. Víko nechejte otevřené.

4.3.2 Vypouštění a vnitřní čištění (stroje s odpadním čerpadlem)

Ve chvíli, kdy je stroj vypnut, se na displeji asi na 5 vteřin objeví počet umytých košů.

Na horním displeji se pak zobrazí „Sd“, což znamená, že stroj je v režimu vypnutí. Stroj bude napájen ještě 5 minut. Za tuto dobu je třeba stroj vyprázdnit a vyčistit. Doba, za kterou bude stroj vypnut, se odpočítává blikáním na spodním displeji. Stroj se pak automaticky vypne.

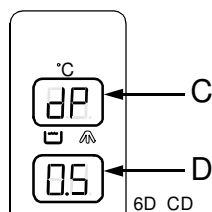


A = Indikátor režimu vypnutí

B = Odpočítávání času

Otevřete víko. Stiskněte tlačítko „0/1“ (9). Vyjměte filtr nádrže a krycí desky (21) a filtr (20). Sejměte přepadovou trubku (19).

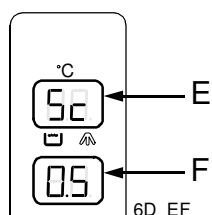
Stiskněte tlačítko „P1“ (6). Na horním displeji se zobrazí „dP“ a spustí se odpadové čerpadlo. Po nastavené době se automaticky zastaví.



C = Indikátor odpadového čerpadla

D = Odpočítávání doby vypouštění

Zavřete víko. Stiskněte tlačítko „P3“ (8). Na horním displeji se zobrazí „Sc“ a spustí se vnitřní mytí. Spodní displej ukazuje zbývající dobu oplachu. Po skončení oplachu a odčerpání oplachové vody se víko automaticky otevře; pokud stroj nemá automatické otevírání víka, pak se panel i napájení stroje vypnou.



E = Indikátor programu čištění

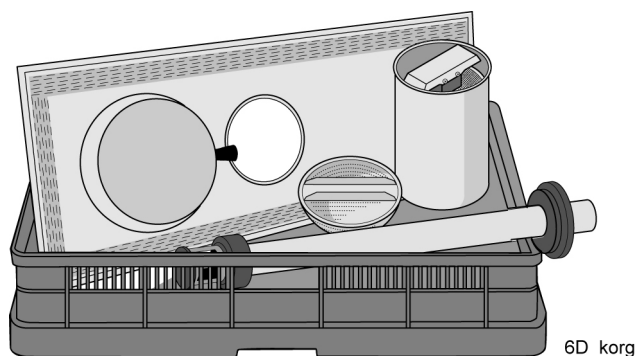
F = Odpočítávání času

Návod k obsluze



Upozornění: Je důležité spustit program čištění tlačítkem „P3“, aby se voda v nádrži (13) vyprázdnila. Jinak se při čištění filtru (15) vylije voda na podlahu.

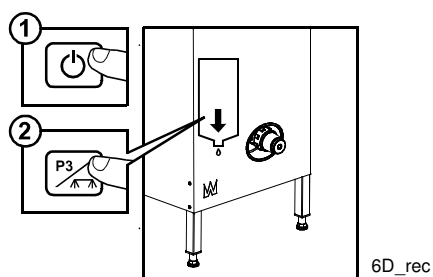
- Otevřete víko. Zkontrolujte, že mycí a oplachovací trysky (11, 22) jsou čisté a do stroje se nedostaly žádné cizí předměty. Zkontrolujte také, že jímač vody okolo horní hrany myčky je čistý.
- Sejměte a očistěte odpadový filtr (17). Očistěte přepadovou trubku (19), krycí desky a filtry (20, 21).
- Vyčištěné části odkládejte do mycího koše. Gumová manžeta (18) přepadové trubky nesmí být zdeformována, proto ji nechte volně viset. Víko nechejte otevřené.



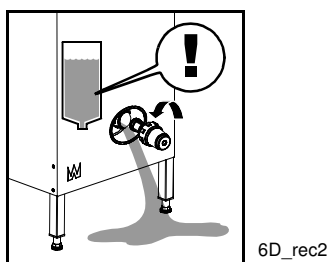
Osad'te zpět vyčištěné součásti.

4.3.3 Vyprázdnění nádrže pro mytí oběhovou vodou

Nádrž pro mytí oběhovou vodou se vyprázdní během programu mytí, který se spouští tlačítkem „P3“.



Upozorňujeme, že nádrž je třeba vyprázdnit, pokud chcete odšroubovat a vyčistit filtr, protože jinak se voda z nádrže vylije na podlahu.



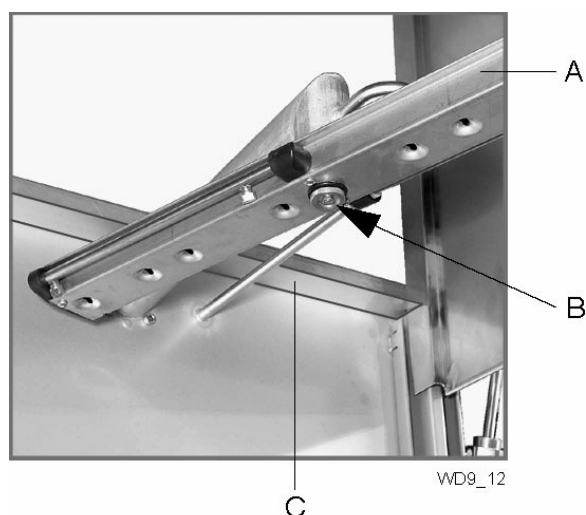
4.3.4 Čištění jedenkrát za týden

Týdenní čištění by mělo být pečlivější než denní čištění. Pokud se na displeji objeví „IF10“, pak je třeba provést týdenní čištění.

Kromě denního čištění postupujte dále podle následujících pokynů:

Opláchněte mycí ramena a ochranný pás proti stříkání.

- Sejměte mycí ramena. Uvolněte pojistnou matici (B) ve středu mycího ramena a mycí rameno sejměte. Zkontrolujte a podle potřeby vyčistěte trysky. Opláchněte mycí ramena a opět je osadte.
- Vyčistěte vrchní část ochranného pásu proti stříkání (C). Pás je uvnitř zadní horní části stroje.



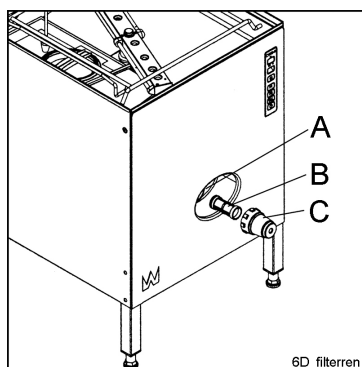
- A = Horní mycí rameno
 B = Pojistná matice
 C = Ochranný pás proti stříkání

Čištění filtru

Při čištění filtru (15), je třeba vyprázdnit nádrž (13) pro oplach oběhovou vodou. Nádrž vyprázdníte během programu mytí a při spuštění vnitřního mytí tlačítkem „P3“. (Viz „Vypouštění a vnitřní čištění – stroje s odpadním čerpadlem a bez něj“.)

Návod k obsluze

- Odšroubujte kryt (C) a vyjměte filtr (B). Opláchněte filtr a kryt.
- Při zpětném nasazování je důležité osadit filtr správně, aby se předešlo jeho poškození a prosakování vody.
- Nejprve osadte filtr (B) na jeho místo (A) a pak zkontrolujte, že sedí rovně.
- Nasadte kryt (C) (není nutné přišroubovat jej úplně napevno).



Sejmutí/nasazení filtru.

A = Místo pro filtr

B = Filtr

C = Kryt



Upozorňujeme, že nádrž na oplachovou vodu nesmí být při odšroubování filtru plná, jinak se voda vylije na podlahu.

4.3.5 Čištění vnějšího povrchu stroje

Měkkým, vlhkým hadříkem otřete vnější plochy stroje.



Používáte-li mycí prostředek, tento nesmí obsahovat abraziva. Mycí prostředky s obsahem abraziv poškodí nerezové panely.



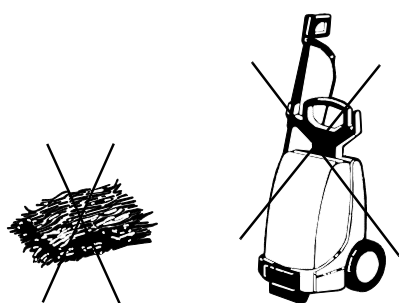
Stroj nesmí být zvenjšku oplachován hadicí. Voda by mohla proniknout do stroje a poškodit ovládací panel a elektrická zařízení.

4.3.6 Nesprávný způsob čištění



UPOZORNĚNÍ: Nesprávný způsob čištění může stroj poškodit. Je třeba dodržovat následující body:

- **NEPOUŽÍVEJTE** drátěnku, protože způsobí vznik koroze na stroji.
- Čištění pod tlakem může stroj poškodit a **NESMÍ** se při čištění používat. Podlahu nikdy nemyjte vysokotlakými zařízeními ve vzdálenosti méně než 1 metr od myčky bez použití speciálních ochranných krytů bránících stříkání vody. Dodavatel nenese odpovědnost za vady způsobené vysokotlakým mytím stroje a takové jednání způsobí neplatnost záruky.



WD9_07



Riziko stříkání vody platí, i když se podlaha splachuje i běžnou hadicí.

Návod k obsluze

4.3.7 Provozní problémy

Chybové hlášky

Je-li stroj v provozu, mohou se na obou displejích ovládacího panelu objevit různá hlášení a upozornění. Existují dvě odlišné skupiny hlášení: IF a Er. Hlášení typu IF může obvykle vyřešit obsluha. Objeví-li se hlášení typu Er, je třeba přivolat servisního technika. V určitých případech se stane, že přesto že několik hlášení typu IF vyřešila obsluha, nakonec se toto hlášení změní na Er a bude potřeba přivolat servisního technika.

Každé hlášení má číslo: 01, 02, 03 atd. Horní displej zobrazuje, zdali se jedná o druh hlášení IF či Er. Spodní displej zobrazuje číslo.

KOD	PŘÍČINA	AKCE
IF01 / Er01	Byla překročena doba potřebná k naplnění nádrže.	Hlášení lze vypnout stisknutím tlačítka 0/1 na panelu.
	Není nasazena přepadová trubka.	Nasadte přepadovou trubku.
	Gumová manžeta přepadové trubky nesedí těsně na spodní desce.	Seřídte přepadovou trubku. Zkontrolujte, zdali nedošlo k poškození gumové manžety. Pokud je manžeta poškozena, vyměňte ji.
	Vodovodní kohout je zavřený.	Otevřete vodovodní kohout.
Er02	Ve srovnání s předchozí dobou trvá ohřev stroje příliš dlouho.	Hlášení lze vypnout stisknutím tlačítka 0/1 na panelu. Pokud se hlášení objeví znovu, obraťte se na servisního technika.
Er04	Vadný teplotní senzor.	Obraťte se na servisního technika.
Er05	Vadný teplotní senzor.	Obraťte se na servisního technika.
IF06 / Er06	Během posledního oplachu nedošlo k ochlazení bojleru.	Hlášení lze vypnout stisknutím tlačítka 0/1 na panelu.
	Vodovodní kohout je zavřený.	Otevřete vodovodní kohout. Zavřete víko.
IF09	Alarm výměny vody.	Vyměňte vodu v nádrži. Hlášení lze vypnout stisknutím tlačítka 0/1 na panelu. Pokud není hlášení nastaveno tak, aby došlo k zastavení stroje, bude mycí program pokračovat.
IF10	Alarm týdenního mytí.	Stroj je třeba vyčistit důkladněji než při denním čištění. Hlášení lze vypnout stisknutím tlačítka 0/1 na panelu.
Er12	Vzduchová nádrž se nenaplnila vodou.	Hlášení se automaticky zaruší, jakmile je nádrž plná.
Er16	Teplota bojleru je příliš nízká.	Hlášení lze vypnout stisknutím tlačítka 0/1 na panelu. Obraťte se na servisního technika.
Er23	Víko se neotevře, pokud se používá automatické otvírání víka.	Hlášení lze vypnout stisknutím tlačítka 0/1 na panelu. Pokud se hlášení objeví znovu, obraťte se na servisního technika.
Er27	Stroj ztratil všechny nastavené hodnoty.	Obraťte se na servisního technika.
Er29	Nízká hladina vody v nádrži pro mytí oplachovou vodou.	Hlášení lze vypnout stisknutím tlačítka 0/1 na panelu.
IF30	Nízká hladina vody v mycí nádrži.	Zkontrolujte, že je přepadová trubka správně nasazena. Hlášení lze vypnout stisknutím tlačítka 0/1 na panelu.
	Gumová manžeta přepadové trubky prosakuje.	Zkontrolujte, zdali nedošlo k poškození gumové manžety přepadové trubky.
IF31	Nádrž pro oplachovou vodu se po oplachu nevyprázdnila. Filtr nádrže je zanesený.	Vyčistěte filtr. Hlášení lze vypnout stisknutím tlačítka 0/1 na panelu. Pokud se hlášení objeví znovu, obraťte se na servisního technika.

Návod k obsluze

KOD	PŘÍČINA	AKCE
Er32	Zpětný ventil pro konečný oplach je vadný.	Hlášení lze vypnout stisknutím tlačítka 0/1 na panelu. Pokud se hlášení objeví znovu, obraťte se na servisního technika.
Er33	Zpětný ventil pro oplach oběhovou vodou je vadný.	Hlášení lze vypnout stisknutím tlačítka 0/1 na panelu. Pokud se hlášení objeví znovu, obraťte se na servisního technika.
IF34	Alarm pro mycí prostředek.	Hlášení lze vypnout stisknutím tlačítka 0/1 na panelu.
	Ve stroji schází mycí prostředek.	Zkontrolujte množství mycího prostředku a podle potřeby doplňte.
IF35	Mycí nádrž se neplní vodou.	Otevřete a zavřete víko, aby se spustilo plnění vodou. Hlášení lze vypnout stisknutím tlačítka 0/1 na panelu.
Er96	Vypadlá ochrana pohonu čerpadla.	Obraťte se na servisního technika.
Er97	Jeden digitální vstup je zkratován na zem/kostru.	Obraťte se na servisního technika.
Er98	Chyba v komunikaci mezi CPU a kartou ovládacího panelu.	Hlášení lze vypnout stisknutím tlačítka 0/1 na panelu. Pokud se hlášení objeví znovu, obraťte se na servisního technika.
Er99	Chyba v komunikaci mezi počítačem a kartou ovládacího panelu.	Hlášení lze vypnout stisknutím tlačítka 0/1 na panelu. Pokud se hlášení objeví znovu, obraťte se na servisního technika.

Návod k obsluze

Řešení problémů

Následující chybové hlášky může obvykle vyřešit obsluha. Pokud problém trvá, obraťte se na servisního technika.

PROBLÉM	PŘÍČINA	AKCE
Stroj nelze spustit.	Hlavní spínač je vypnutý.	Zapněte hlavní spínač.
Stroj se neplní vodou.	Přívodní kohout je zavřený.	Otevřete vodovodní kohout.
	Víko je otevřené.	Zavřete víko.
	Oplachovací trysky jsou ucpané.	Vyčistěte oplachovací trysky.
Stroj napouští vodu pomalu.	Oplachovací trysky jsou ucpané.	Vyčistěte oplachovací trysky.
Stroj se nepřestává plnit vodou.	Není nasazena přepadová trubka.	Nasadte přepadovou trubku.
	Gumová manžeta přepadové trubky nesedí těsně na spodní desce.	Seřídte přepadovou trubku. Zkontrolujte, zdali nedošlo k poškození gumové manžety. Pokud je gumová manžeta poškozena, vyměňte ji.
Stroj nezačne umývat.	Víko je otevřené.	Zavřete víko.
	Nádobí blokuje magnet na víku.	Odstraňte příslušné kusy nádobí.
Mycí čerpadlo vydává hluk.	Nízká hladina vody. Pěna v nádrži.	Zkontrolujte, že je přepadová trubka správně nasazena. Pokud je gumová manžeta poškozena, vyměňte ji.
Stroj se zastaví uprostřed mycího cyklu a začne napouštět vodu.	Gumová manžeta přepadové trubky nesedí těsně na spodní desce.	Seřídte přepadovou trubku. Zkontrolujte, zdali nedošlo k poškození gumové manžety. Pokud je gumová manžeta poškozena, vyměňte ji.
Stroj se nečistí správně.	Oplachovací a mycí trysky jsou zaneseny nečistotami.	Zkontrolujte a vyčistěte trysky.
	Příliš malé množství mycího prostředku.	Zkontrolujte množství mycího prostředku. Přívodní hadička prostředku musí být ponořena v tekutině a filtr na konci hadičky musí být čistý.
	Voda v nádrži je příliš špinavá.	Vyměňte vodu v nádrži.
	V nádrži vzniká pěna.	Zkontrolujte, zda teplota mytí není příliš nízká a že používáte správný mycí prostředek.
	Byl vybrán program s příliš krátkou dobou mytí.	Vyberte program s delší dobou mytí.
	Je třeba smýt nečistotu uschlou na nádobí.	Nádobí před mytím namočte.
	Kusy nádobí jsou uloženy v koších nesprávně.	Použijte správný druh mycího koše a příslušenství tak, aby byly kusy nádobí správně uloženy.
	Nedostatečná výměna vody.	Zvyšte kapacitu oplachu podle Tabulky 00.
Kusy nádobí se v koších převracejí.	Kusy nádobí jsou uloženy v koších nesprávně.	Uložte kusy nádobí do správné polohy.
	Pokud je potřeba umýt lehké kusy nádobí.	K uchycení kusů nádobí použijte síťku.

Návod k obsluze

PROBLÉM	PŘÍČINA	AKCE
Nádobí neschne.	Oplachovací trysky jsou ucpané.	Zkontrolujte a vyčistěte trysky.
	Příliš malé množství oplachovacího prostředku.	Zkontrolujte množství oplachovacího prostředku. Přívodní hadička prostředku musí být ponořena v tekutině a filtr na konci hadičky musí být čistý.
	Umyté nádobí bylo ponecháno ve stroji..	Umyté nádobí vyjměte, jakmile program skončí.

Pokud se obracíte na servisního technika, musíte mít připraveny následující údaje:

- Typ a model stroje.
- Výrobní/sériové číslo stroje a datum jeho instalace.
- Krátký popis problému
- Co se odehrálo těsně předtím, než porucha vznikla.

5. Technické údaje

Výrobce si vyhrazuje právo technické údaje změnit.

TECHNICKÉ ÚDAJE	
Mycí čerpadlo (kW)	0,9
Posilovací čerpadlo (kW)	0,46
Vypouštěcí čerpadlo pro nádrž s oběhovou vodou (kW)	0,05
Pohon čerpadla, oplach oběhovou vodou (kW)	0,46
Bojler (kW)	9
Ohřev nádrže (kW)	5,4
Objem nádrže, nádrž chemického mytí (v litrech)	45
Objem nádrže, nádrž konečného oplachu (v litrech)	5,5
Vypouštěcí čerpadlo (kW)	0,04
Vypouštěcí čerpadlo na rekuperaci tepla (kW) *	0,17
Ventilátor pro rekuperaci tepla (kW) *	0,12
Ventilátor pro rekuperaci tepla, proudění (m/hod.) *	250
Zpětné získávání tepla, chladicí plocha (m) *	12
Váha, stroj v provozu (kg)	185
Váha, stroj v provozu (kg)	45

* Volitelné

ÚDAJE O KAPACITĚ A PROVOZU	
Celková doba mytí P1 (min.) *	1,2
Celková doba mytí P2 (min.) *	1,8
Celková doba mytí P3 (min.) *	3,3
Max. kapacita, košíky/hod. (ks)	44
Spotřeba vody pro oplachování/program (l) **	1,0 - 2,5
Hladina hluku (db(A)) ***	63

* Tovární nastavení. Dobu mytí lze upravit.

** Platí při ideálních podmínkách. Spotřeba vody je odvislá od místních podmínek. Během instalace lze nastavit jemněji.

*** Měřeno 1 metr od boku stroje.

PŘIPOJENÍ, STROJ	
Celkové připojené napájení (kW)	9,9 / 13,2 *
Hlavní pojistka 400 V 3N~ (A) **	16 / 20*
Max. prostor připojení 400V 3N~ (L1-L3, N, PE) Cu (mm) ***	2,5

* Volitelné

** Jiné přípojné napětí na požádání.

*** Dodává se s kabelem o délce 2 m.

VODOVODNÍ PŘÍPOJKA, PŘÍPOJKA ODPADU, PŘÍPOJKA NA VĚTRÁNÍ	
Kvalita vody, tvrdost (°dH)	2 - 7
Vodovodní přípojka, teplá/studená (vnější závit) 5 – 70 °C	R"
Přípojka odpadu, PP trubka (ř mm)	50
Tlak vody (kPa)	180
Průtok vody (litrů/min.)	18
Tlak vody pro zvedání víka (kPa) **	300
Podlahová vpust s funkčním jímáním vody, kapacita (litry/s)	3

* Při připojení na studenou vodu se je doba spuštění delší, když se nádrž plní.

** Volitelné

VELIKOST A VÁHA PRO PŘEPRAVU	
Velikost (d x š x v) (mm) *	765 x 710 x 1560
Váha, standardní stroj (kg) *	142

* Včetně balení

