

Wexiödisk^W

MYČKA NA NÁDOBÍ WD-6

(překlad původního dokumentu)

Příručka k instalaci a používání



WD67r1

1. Obecné pokyny	1
1.1 Symboly používané v této příručce	1
1.2 Symboly na myčce	2
1.2.1 Označení přístroje	2
1.3 Kontrola shody přístroje a příručky	2
2. Bezpečnostní pokyny	3
2.1 Všeobecné informace	3
2.2 Přeprava	3
2.3 Instalace	3
2.4 Mycí a vysoušecí prostředky	4
2.5 Provoz	4
2.5.1 Horká voda	4
2.5.2 Nebezpečí rozdrčení	4
2.6 Umývání myčky	4
2.6.1 Tlakové mytí	4
2.6.2 Vnějšek přístroje	4
2.7 Mytí podlahy	5
2.8 Oprava a údržba myčky	5
2.9 Recyklace přístroje	5
3. Instalace	6
3.1 Všeobecné informace	6
3.2 Požadavky na místo instalace	6
3.2.1 Osvětlení	6
3.2.2 Ventilace	6
3.2.3 Odtok	6
3.2.4 Prostor pro servis	7
3.3 Přeprava a uskladnění	7
3.3.1 Rozbalení	7
3.3.2 Recyklace obalů	7
3.4 Instalace	8
3.4.1 Umístění přístroje	8
3.4.2 Instalace pomocného zařízení	8

3.5 Přípojky	11
3.5.1 Antisifon, přístroj s automatickým víkem, bez posilovacího čerpadla (volitelné)	12
3.5.2 Parní digestoř s odsáváním (volitelné)	13
3.5.3 Kondenzační jednotka se zpětným získáváním tepla prostřednictvím kondenzační baterie (volitelné)	14
3.5.4 Výměník tepla, zpětné získávání tepla za použití odpadní vody (volitelné)	16
3.5.5 Připojení k elektrické síti	16
3.5.6 Vodní přípojka, bez ohledu na volitelné doplňky	17
3.5.7 Přípojka odpadu, přístroje bez vypouštěcího čerpadla	17
3.5.8 Přípojka odpadu, přístroje s vypouštěcím čerpadlem	17
3.5.9 Odvzdušnění zvedacího pístu víka (volitelné)	17
3.5.10 Přípojka na mycí a vysoušecí prostředky	18
3.6 Možnosti nastavení zařízení pro mycí a sušící prostředky (volitelné)	19
3.6.1 Napájení dávkování mycího a sušícího prostředku 24V nebo 230V střídavým proudem prostřednictvím relé 9/J71 a 11/J73	19
3.6.2 Nastavení možností pro relé 9/J71	21
3.6.3 Nastavení možností pro relé 11/J73	22
3.7 Zkušební provoz	23
3.7.1 Rozjezdový program	23
3.8 Technická dokumentace	25
4. Návod k obsluze	26
4.1 Seznámení se strojem	26
4.1.1 Konstrukce stroje	26
4.1.2 Příprava před naplněním	28
4.1.3 Plnění stroje vodou	28
4.2 Používání stroje	29
4.2.1 Volba režimu a programu	29
4.2.2 Změna teploty a doby mytí	29
4.2.3 Mytí	32
4.3 Čištění po skončení práce	37
4.3.1 Vypouštění a vnitřní čištění (stroje bez odpadního čerpadla)	38
4.3.2 Vypouštění a vnitřní čištění (stroje s odpadním čerpadlem)	38
4.3.3 Čištění jedenkrát za týden	39
4.3.4 Čištění vnějšího povrchu stroje	39
4.3.5 Čištění jednou ročně	40
4.3.6 Nesprávný způsob čištění	40
4.3.7 Provozní problémy	41
5. Technické údaje	44

1. Obecné pokyny

Pečlivě prostudujte pokyny v této příručce, jelikož obsahují důležité informace týkající se správné, funkční a bezpečné instalace, používání a údržby myčky na nádobí.

Tuto příručku uložte na bezpečném místě tak, aby byla dostupná ostatním obslužným pracovníkům myčky na nádobí.

Elektronika přístroje vyhovuje směrnici RoHS.

1.1 Symboly používané v této příručce



Tento symbol upozorňuje na situaci, při které může vzniknout bezpečnostní riziko. Uvedené pokyny je třeba dodržovat, aby se předešlo úrazu.



Tento symbol je součástí varování elektrického zařízení. Tento přístroj je citlivý na elektrostatické výboje, a proto je při manipulaci s elektronikou třeba používat antistatický náramek.



Tento symbol vysvětluje správný způsob provádění úkolu, aby se předešlo špatným výsledkům, poškození myčky na nádobí nebo nebezpečným situacím.



Tímto symbolem jsou označena doporučení a tipy, jak zajistit co nejlepší výkon vašeho přístroje.



Tento symbol vysvětluje důležitost opatrného a pravidelného čištění přístroje v souladu s hygienickými předpisy.

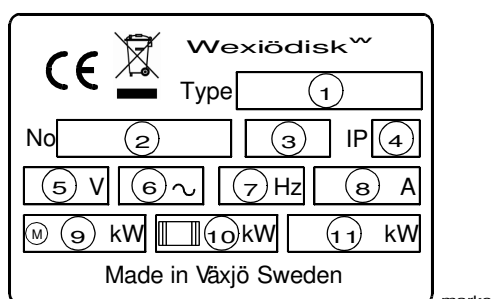
1.2 Symboly na myčce



Tento symbol je součástí varování elektrického zařízení. Součástku může odstraňovat pouze kvalifikovaný elektrikář. Tento přístroj je citlivý na elektrostatické výboje, a proto je při manipulaci s elektronikou třeba používat antistatický náramek.

1.2.1 Označení přístroje

Přístroj má dva typové štítky. První v dolní části jedné strany přístroje a druhý v elektrické skříni. Technické údaje na štítcích jsou uvedeny také na schématu zapojení přístroje. Typový štítek obsahuje následující pole:



1. Typ přístroje
2. Sériové číslo přístroje
3. Rok výroby
4. Třída krytí
5. Napětí
6. Počet fází s nulou nebo bez
7. Frekvence
8. Hlavní pojistka
9. Výkon motoru
10. Elektrický topný výkon
11. Max. výkon

1.3 Kontrola shody přístroje a příručky

Zkontrolujte, zdali popis typu na typovém štítku odpovídá s popisem typu na přední straně této příručky. Pokud příručky chybí, lze od výrobce nebo místního distributora objednat nové. Při objednávce nových příruček je důležité uvést číslo přístroje, které naleznete na typovém štítku.

2. Bezpečnostní pokyny

2.1 Všeobecné informace

Přístroj je opatřen značkou CE, a splňuje tedy požadavky stanovené směrnicí EU o strojních zařízeních. Bezpečností výrobku se míní, že konstrukce přístroje předchází úrazům či škodě na majetku.



Úpravou zařízení bez souhlasu výrobce se ruší platnost odpovědnosti výrobce za produkt.

Pro další zvýšení bezpečnosti během instalace, provozu a údržby si má obslužný pracovník a pracovník odpovědný za instalaci a údržbu přístroje pečlivě prostudovat tyto bezpečnostní pokyny.



V případě vady nebo selhání přístroj okamžitě vypněte. Servis přístroje musí zajišťovat vyškolení technici. Pravidelná kontrola přístroje uvedená v této příručce se musí provádět v souladu s pokyny. Servis přístroje musí zajišťovat osoba k tomu oprávněná výrobcem. Používejte originální náhradní díly. Obráťte se na autorizovanou servisní společnost, se kterou připravíte program preventivní údržby. Porušení výše uvedených pokynů může způsobit vznik nebezpečných situací.

Před použitím přístroje zajistěte, aby pracovníci obdrželi potřebné vyškolení v zacházení a údržbě přístroje.

2.2 Přeprava



Při nakládání a přepravě manipulujte s přístrojem opatrně, aby se nepřeklopil. Nikdy nezvedejte ani nepohybujte s přístrojem bez toho, abyste použili dřevěné balení na podporu stání.

2.3 Instalace



Elektrickou skříň smí otvírat pouze oprávněný elektrikář. Tento přístroj je citlivý na elektrostatické výboje, a proto je při manipulaci s elektronikou třeba používat antistatický náramek.



Vodní přípojky musí instalovat pouze kvalifikovaný technik.



Vodovodní potrubí musí být připojeno v souladu s platnými předpisy příslušného místního úřadu. Před spuštěním přístroje zkontrolujte, že z přípojek neuniká voda.

Zkontrolujte, že napětí hlavního rozvaděče se shoduje s údaji na typovém štítku přístroje. Přístroj musí být připojen k uzamykatelnému vypínači hlavního rozvaděče.

2.4 Mycí a vysoušecí prostředky



Používejte výhradně mycí a vysoušecí prostředky určené pro průmyslové myčky. V přístroji ani k namáčení se nesmí používat obyčejný prostředek na nádobí. Pro výběr vhodného mycího prostředku se obraťte na svého dodavatele.



Pamatujte na riziko nakládání s mycími a sušicími přípravky. Při práci s mycími prostředky používejte ochranné rukavice a brýle. Prostudujte varování na balení mycího a sušicího přípravku a také pravidla používání přípravku stanovená dodavatelem.

2.5 Provoz

2.5.1 Horká voda



Teplota mycí a oplachovací vody je 60 °C až 85 °C. Pokud má přístroj ruční otvírání víka, neotvírejte ho, dokud neskončí fáze mytí a oplachování.

2.5.2 Nebezpečí rozdrčení



Pokud má přístroj automatické otvírání víka, dávejte pozor, aby při zavírání nezachytilo víko vaše prsty nebo paži.

2.6 Umývání myčky



Voda v nádrži má teplotu cca 60 °C a obsahuje mycí prostředek. Dávejte pozor při vypouštění a umývání myčky. Používejte ochranné rukavice.

2.6.1 Tlakové mytí



Přístroj nesmí být venku ani uvnitř čištěn vysokotlakým čističem.

Pro naplnění platných požadavků byly použity elektrické součástky schválených tříd krytí. Žádné třídy krytí nejsou navrženy tak, aby vydržely proud vody s přetlakem.

2.6.2 Vnější část přístroje



Vnější části přístroje nesmějí být čištěny vysokotlakým čističem a hadicí. Voda může proniknout do elektrické skříně a ovládacího panelu a poškodit zařízení, což může narušit bezpečnost přístroje.

2.7 Mytí podlahy



Při mytí podlahy může pod spodní část přístroje proniknout voda a poškodit součástky. Ty nebyly navrženy tak, aby vydržely mytí vodou. Podlahu nemyjte do vzdálenosti 1 metru od myčky. Vysokotlaký čistič má speciální ochranné kryty, které lze namontovat, aby se zabránilo stříkání vody. Problémy se stříkáním vody se mohou objevit i při použití obyčejné hadice.

2.8 Oprava a údržba myčky



Před sejmutím předního panelu odpojte napájecí zdroj. Nedotýkejte se horkých trubek a přídavného topení.

Zkontrolujte následující:

- Byl přístroj používán v souladu s pokyny?
- Jsou všechny odnímatelné součástky na správném místě?
- Je hlavní spínač v poloze „ZAPNUTO“?
- Jsou všechny pojistky v elektrické skříni bez poškození? Požádejte pracovníka údržby o kontrolu pojistek.

Pokud se tak problém nevyřeší, požádejte pracovníka údržby o kontrolu přístroje.

2.9 Recyklace přístroje



Když myčka dosáhne konce své doby životnosti, je třeba ji recyklovat v souladu s platnými předpisy. Obráťte se na firmu specializovanou na recyklaci.

3. Instalace

3.1 Všeobecné informace



Instalaci přístroje může provádět pouze oprávněný pracovník.

Pečlivě si prostudujte tyto pokyny, jelikož obsahují důležité informace o správném postupu instalace.



K napojení WD-PRM 6 na WD-6 je třeba použít software verze 4.7 nebo novější. Používáte-li starší verzi softwaru, je třeba jej aktualizovat. Přepadová trubka myčky byla nahrazena spodním filtrem.

Tyto pokyny používejte spolu se schématem a vývojovým diagramem přístroje.



Přístroj je opatřen značkou CE. Značka CE platí pouze pro přístroje, které nebyly upraveny. Dojde-li k poškození přístroje v důsledku neplnění pokynů, pak se záruka a odpovědnost za produkt na straně dodavatele stávají neplatné.

3.2 Požadavky na místo instalace

3.2.1 Osvětlení

Pro zajištění co nejlepších provozních podmínek během instalace, provozu, servisu a údržby zajistěte, aby byl přístroj instalován v dobře osvětlené místnosti.

3.2.2 Ventilace

Přístroj v chodu vytváří teplo a páru. Pro zajištění co nejlepších provozních podmínek je třeba v místnosti, kde mytí nádobí probíhá, zajistit určitou míru cirkulace vzduchu. Požadavky na větrání jsou u tohoto přístroje 600 m/h. Požadavky na větrání pro danou místnost je dále třeba vypočítat na základě platných norem.

3.2.3 Odtok

Pro odvod odpadní vody z přístroje musí být vybudována podlahová vpust. Kapacita podlahové vpusti je uvedena v TECHNICKÝCH PARAMETRECH.

3.2.4 Prostor pro servis

V přední části přístroje je třeba ponechat volný prostor o velikosti 1 m pro účely provádění servisu.

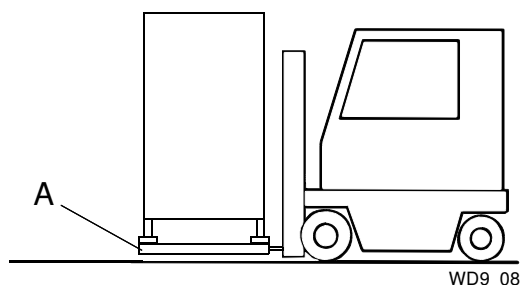
3.3 Přeprava a uskladnění

Přístroj přepravujte vždy ve vertikální pozici.



Přístroj přepravujte opatrně; hrozí zde riziko jeho převrácení.

UPOZORNĚNÍ: Přístroj se nesmí přepravovat bez palety nebo jiné podpory, jinak by mohlo dojít k jeho poškození. Při přepravě přístroje bez běžné dřevěné palety vždy zkontrolujte, že nemůže dojít k poškození žádných součástí ve spodní části přístroje.



A=dřevěná paleta

Pokud nedojde k okamžité instalaci přístroje, je třeba ho uložit v nezámrzných prostorách se suchým vzduchem.

3.3.1 Rozbalení

Odstraňte obalový materiál. Zkontrolujte případné poškození přístroje během přepravy.

Na základě dodacího listu zkontrolujte, zdali byly dodány všechny součástky.

3.3.2 Recyklace obalů



Obalové materiály je třeba zlikvidovat nebo recyklovat v souladu s místními předpisy.

3.4 Instalace



Zkontrolujte, že ochrana proti přehřátí na přídavném topení je nastavena na nulu.

3.4.1 Umístění přístroje

Usaďte přístroj na vybrané místo a vodováhou zkontrolujte, že stojí vodorovně. Vodováhu umístěte na spojení mezi nádrží a víkem přístroje. Po naplnění přístroje vodou zkontrolujte, že hladina je vodorovná.

Pokud má být přístroj plněn z rohu, je třeba ho umístit tak, aby byl ovládací panel nejdále od zdi.

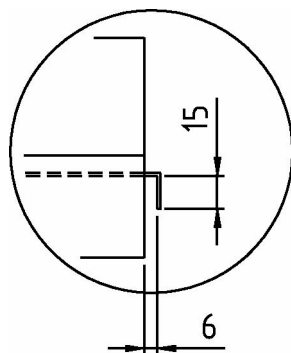
Za použití nožiček upravte výšku přístroje. Přístroj lze vybavit prodlužovacími nohami (35 mm).

3.4.2 Instalace pomocného zařízení

Po umístění a horizontálním a vertikálním nastavení přístroje lze namontovat pomocné zařízení.

Přístroj lze umístit tak, aby byl plněn rovně nebo z rohu.

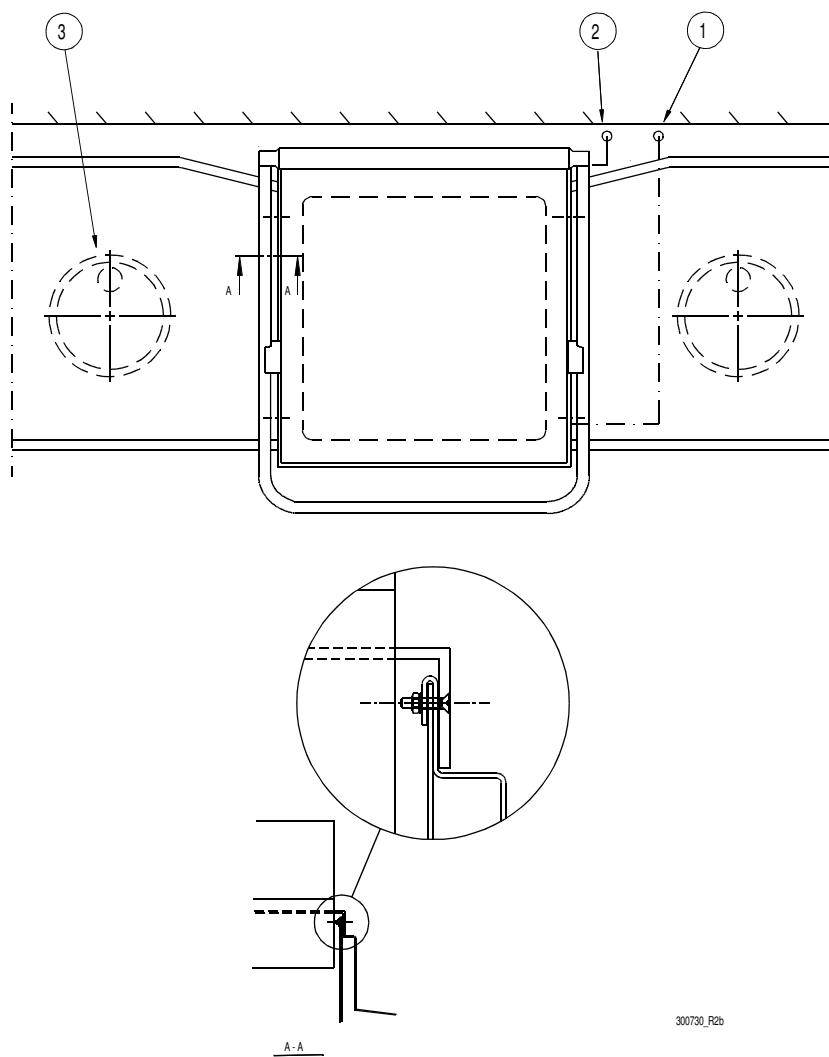
UPOZORNĚNÍ: Při připojování výlevků a podavačů se do přední strany přístroje nesmějí vrtat žádné díry.



300730_R1a

Spojovací profil musí odpovídat nákrese. Vzdálenost 6 mm lze zkrátit, ale nejvíce na 3 mm.

Připojení na levou nebo pravou stranu přístroje



1. Přípojka horké vody
2. Elektrická přípojka
3. Podlahová vpust

- Uchyťte přípojku výlevky k přístroji a pak upravte.
- Vyrtejte otvory ř 4,5 mm skrz přípojku výlevky a přístroj, cca 100 mm od každé vnější hrany.
- Otvory zahlubte.
- Mezi spojem a přístrojem utěsněte silikonem.
- Zajistěte výlevku zapuštěnými šrouby M4, koudelovým těsněním na vnějším povrchu a maticemi. Jinak můžete výlevku připevnit ke zdi nástěnnými držáky.

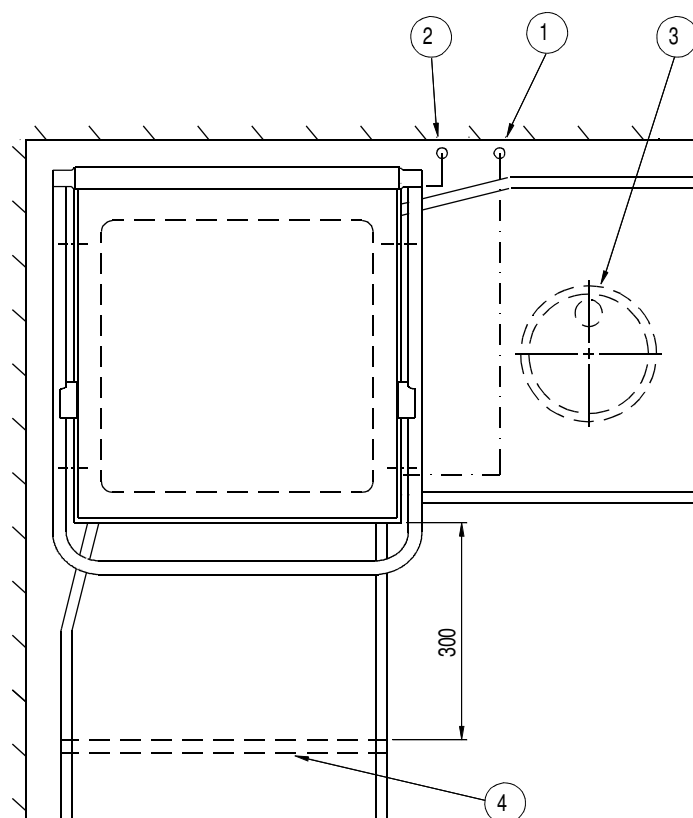
Vodováhou zkontrolujte, že výlevky jsou vodorovně a v případě potřeby upravte jejich výšku.

Připojení přední části přístroje

UPOZORNĚNÍ: Při připojování výlevek a podavačů se do přední strany přístroje nesmějí vrtat žádné díry.

Pokud má být přístroj plněn z rohu, musí být před jeho přední stranou volný prostor min. 300 mm, aby bylo možné otevřít elektrickou skříň a dvířka skříňe na mycí a sušící prostředky (volitelné).

Nožičky výlevky připojené k přední části přístroje musejí být ve vzdálenosti min. 300 mm od přístroje, aby byl volný přístup k přístroji pro servis.



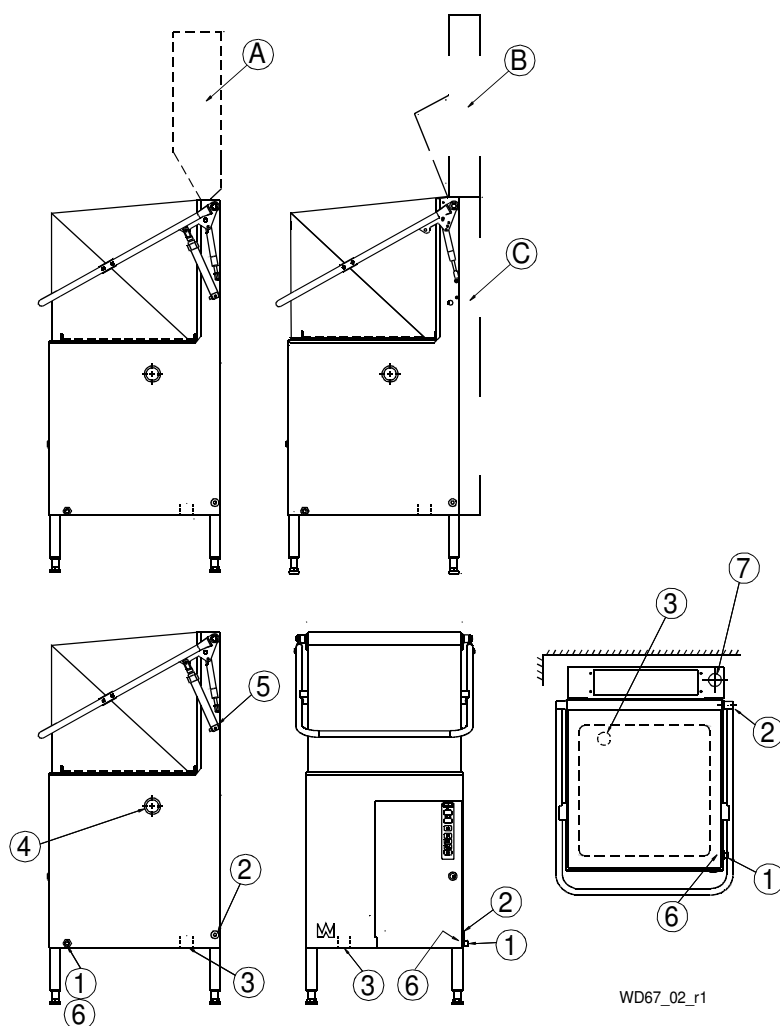
300730_R2c

1. Vodovodní přípojka
2. Elektrická přípojka
3. Podlahová vpust
4. Nožičky

- Uchyťte přípojku výlevky k přístroji a pak upravte.
- Mezi spojem a přístrojem utěsňte silikonem.
- Připevněte výlevku ke zdi nástěnnými držáky.

Vodovádou zkontrolujte, že výlevky jsou vodorovně a v případě potřeby upravte jejich výšku.

3.5 Přípojky

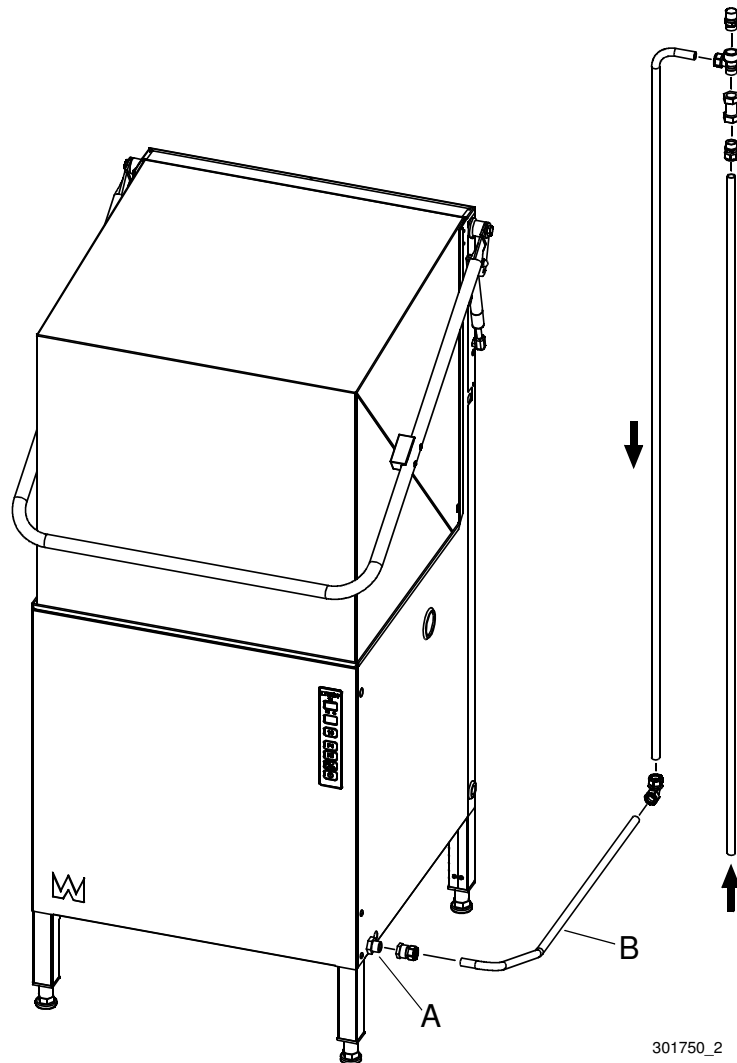


WD67_02_r1

- A=parní digestoř s odsáváním (volitelné)
 - B=kondenzační jednotka se zpětným získáváním tepla prostřednictvím kondenzační baterie (volitelné)
 - C=výměník tepla, zpětné získávání tepla prostřednictvím odpadní vody (volitelné)
1. Vodovodní přípojka
 2. Připojení k elektrické síti
 3. Přípojka odpadu
 4. Zaslepený otvor pro mycí hadici
 5. Odvzdušňovací šroub pro zvedací píst (na přístrojích s automatickým víkem)
 6. Vývod vody pro dávkování mycího prostředku
 7. Přípojka odpadu (volitelné)

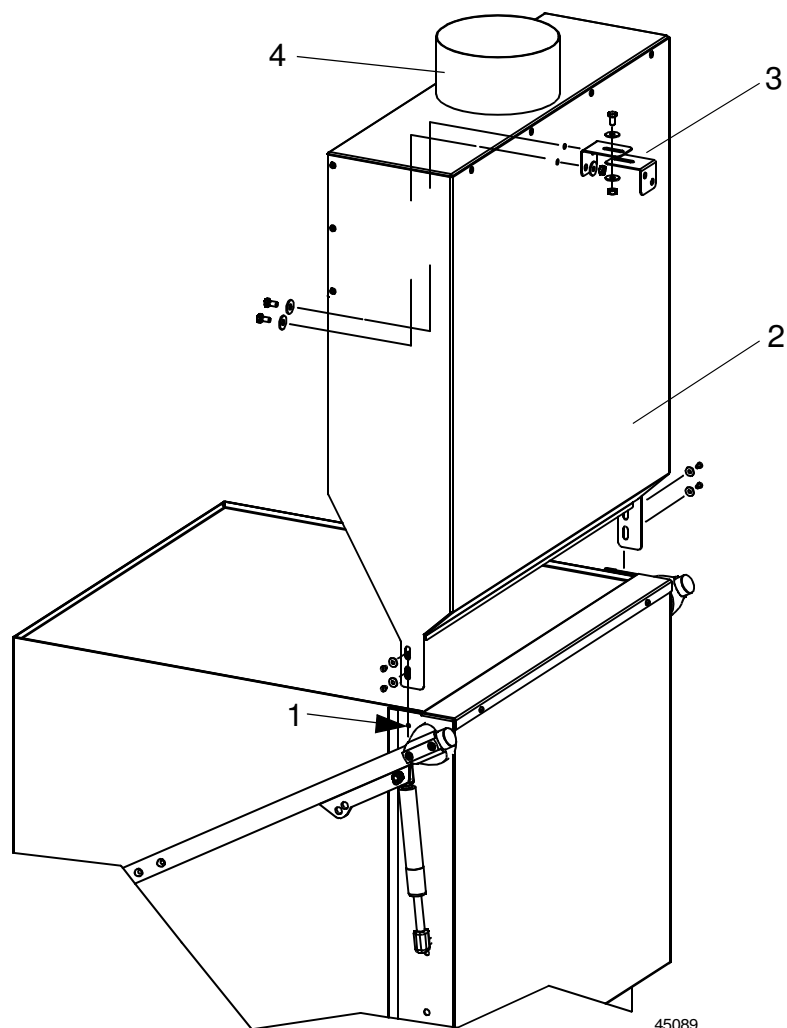
Instalace

3.5.1 Antisifon, přístroj s automatickým víkem, bez posilovacího čerpadla (volitelné)



- Trubka je připojena na vodovodní přípojku přístroje (A).
- Trubku (B) je třeba během instalace uříznout na správnou délku.

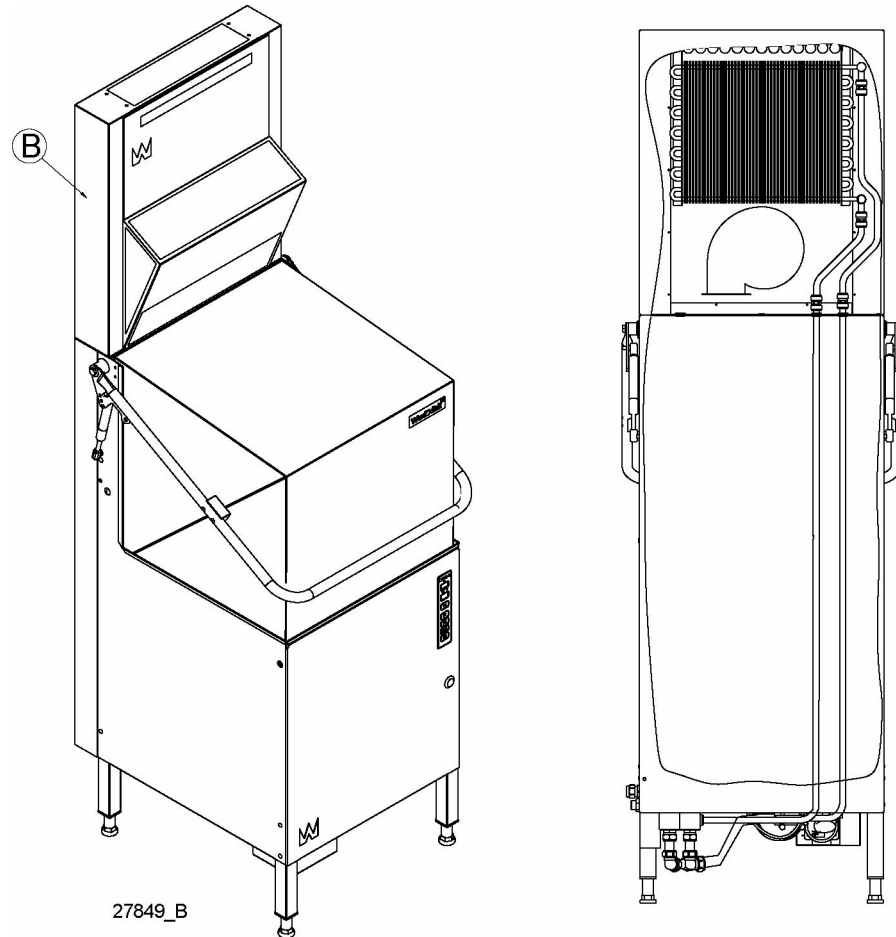
3.5.2 Parní digestoř s odsáváním (volitelné)



Parní digestoř s odsáváním

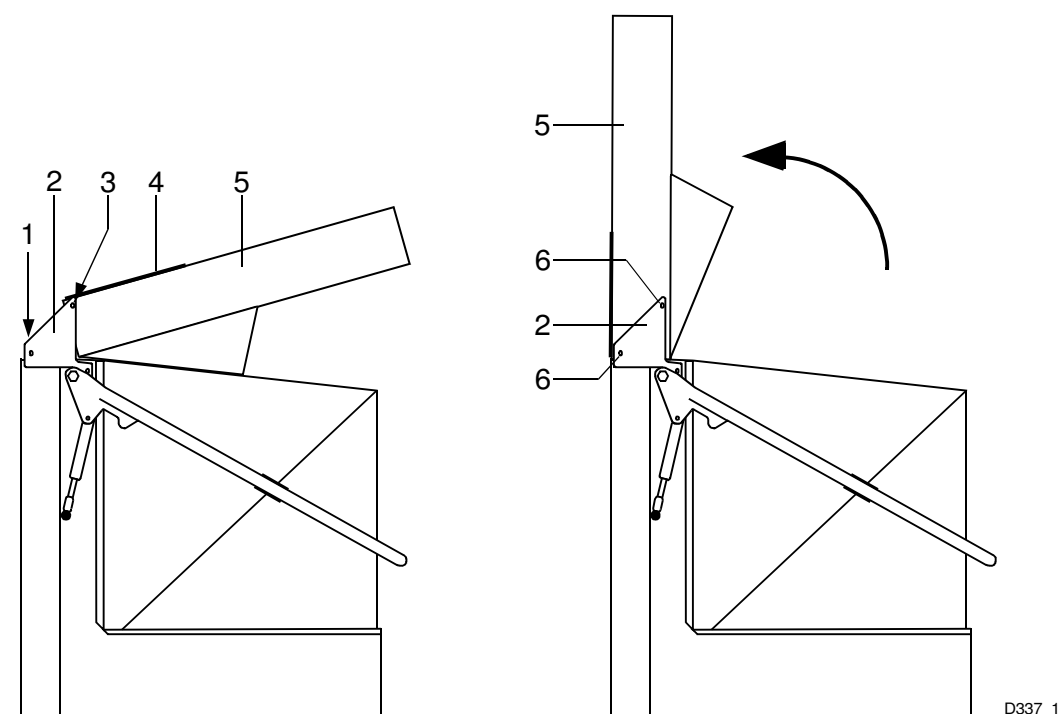
1. Stávající šrouby
2. Parní digestoř
3. Držák
4. Přípojka na větrání ř 160 mm

- Odstraňte stávající šrouby M4 na pozici (1).
- Nahraďte stávající šrouby a podložky delšími šrouby M4 a většími podložkami, které jsou součástí dodávky. Parní digestoř (2) se za pomoci těchto šroubů přichytí na pozici (1).
- Na zeď za přístrojem pevně přišroubujte jeden držák (3). Druhý držák umístěte na odpovídající místo na zadní straně parní digestoře. V desce vyvrtejte dva otvory o průměru 7 mm.
- Oba dva držáky (3) sešroubujte s dodanými šrouby, podložkami a maticemi.
- Vzduchotechnické potrubí se připojí na pozici (4).

Instalace**3.5.3 Kondenzační jednotka se zpětným získáváním tepla prostřednictvím kondenzační baterie (volitelné)**

B=Kondenzační baterie

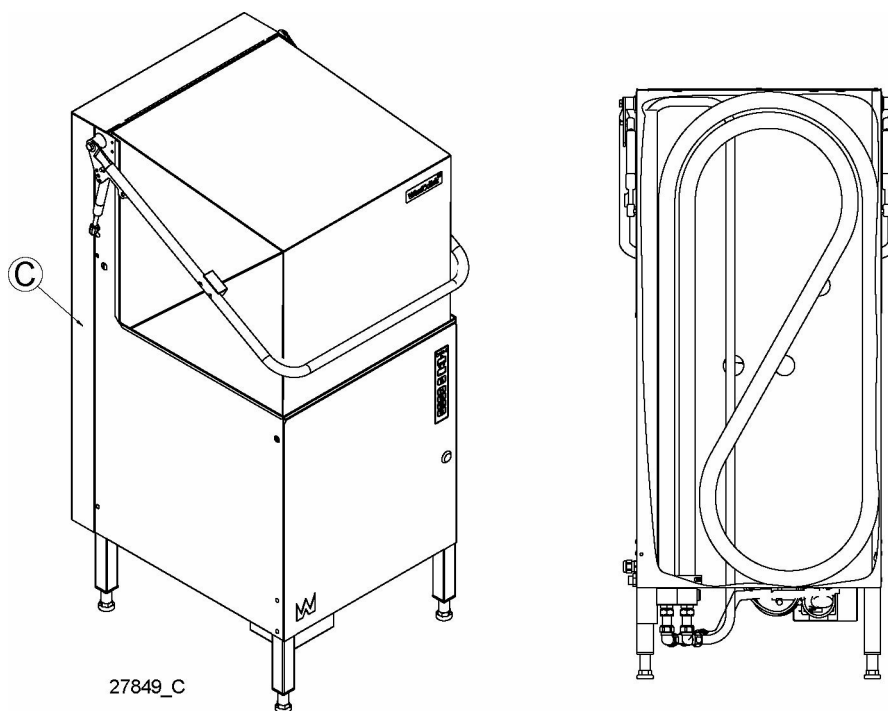
Usazení kondenzační jednotky



1. Poloha bodů upevnění kondenzační jednotky
2. Držák
3. Šroub
4. Krycí deska
5. Kondenzační jednotka
6. Šroub a podložka

- Při dodávce přístroje je kondenzační jednotka (5) složena na jeho vrchní části. Během přepravy je připevněna šrouby (3) k držáku (2). Sejměte šrouby.
- Šrouby použité k upevnění kondenzační jednotky na přístroj se přišroubují do bodů upevnění na vrchní části přístroje (1). Sejměte 5 šroubů.
- Sejměte krycí desku (4).
- Zvedněte kondenzační jednotku (5) a připevněte ji k přístroji na pozici (1) za použití dodaných pěti šroubů a příruby.
- Šrouby a podložkami připevněte kondenzační jednotku k oběma držákům (2) na pozici (6).
- Připevněte krycí desku (4). Šrouby ke krycí desce se dodávají v umělohmotném sáčku.

3.5.4 Výměník tepla, zpětné získávání tepla za použití odpadní vody (volitelné)



C=výměník tepla



Přístroj WD-6 vybavený výměníkem tepla za použití odpadní vody nelze připojit k WD-PRM 6.

3.5.5 Připojení k elektrické síti



Tento symbol je součástí varování elektrického zařízení. Součástku může odstraňovat pouze kvalifikovaný elektrikář. Tento přístroj je citlivý na elektrostatické výboje, a proto je při manipulaci s elektronikou třeba používat antistatický náramek.

Údaje o elektrických přípojkách naleznete na schématech zapojení přístroje. Nacházejí se uvnitř přední desky. Po instalaci uložte schémata do elektrické skříně.



Přístroj musí být připojen k uzamykatelnému vypínači hlavního rozvaděče. Ten má být umístěn na zdi, dobře chráněný před vodou a párou, která uniká při otevření víka.

Přístroj se dodává s připojeným elektrickým kabelem (2).

3.5.6 Vodní přípojka, bez ohledu na volitelné doplňky

Vodovodní potrubí se připojí na pozici (1). Pokud je přístroj připojen na hadici, musí mít tato hadice vnitřní průměr min. 12 mm.

Požadovaný průtok a tlak vody je uveden v TECHNICKÝCH PARAMETRECH.



Na přívodním potrubí vodovodního řádu musí být nainstalován uzavírací kohout.

3.5.7 Přípojka odpadu, přístroje bez vypouštěcího čerpadla

System odvodu odpadní vody připojení na pozici (3) musí používat kovovou trubku o průměru 50 mm, odolné proti mechanickým rázům. Odtok musí vést k podlahové vpusti, jejíž ústí je nad úrovní hladiny. Kapacita podlahové vpusti musí být 3 litry za sekundu.

3.5.8 Přípojka odpadu, přístroje s vypouštěcím čerpadlem

Trubka vypouštěcího čerpadla (doporučujeme měděnou trubku o průměru 22 mm) musí mířit k výlevce a ústí musí být min. 25 mm nad výlevkou.

3.5.9 Odvzdušnění zvedacího pístu víka (volitelné)

1. Zavřete víko.
2. Uvolněte připojení hadice prvního vzduchového pístu cca 2-3 otočkami za použití nástrčného klíče 13 mm.
3. Víko nechejte zavřené. Stiskněte tlačítko „nahoru“. Zkontrolujte, zda z připojení hadice uniká pouze voda a nikoliv vzduch. Jinak postup opakujte.
4. Utáhněte připojení hadice, přičemž hadice je stále v nižší poloze.
5. Postup opakujte i s druhým pístem.

3.5.10 Přípojka na mycí a vysoušecí prostředky

Zařízení pro sušící prostředek je součástí přístroje. Sací hadici připojte ke vstříkovači nádržky se sušícím prostředkem.

Zařízení pro tekutý mycí prostředek je volitelné. Pokud byl přístroj dodán se zařízením na mycí prostředek připojte sací hadici k čerpadlu nádržky na mycí prostředky.

Používáte-li zařízení pro jiný druh mycího prostředku, pak doporučujeme, aby bylo na zdi za přístrojem a do přístroje se nemusely vrtat žádné zbytečné otvory.

Na zadní straně přístroje (4) je zaslepený otvor pro hadici s mycím prostředkem.

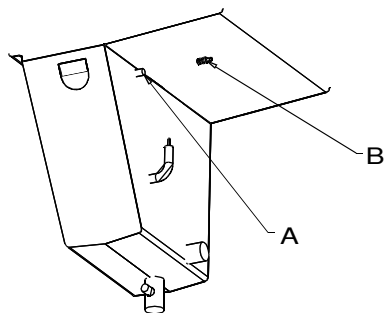
Hadice s mycím prostředkem se připojí k trubce (A) na vrchní straně nádrže pro chemické mytí na pravé straně přístroje (viz nákres níže). Trubka (B) má spojku.

Používáte-li mycí pastu, spojku odstraňte a hadici připojte přímo na trubku (A).

Používáte-li tekutý mycí prostředek, spojka musí být nalevo v trubce. Spojkou vyvrtejte otvor a připojte k ní hadici.

Měřicí buňka k měření koncentrace mycího prostředku v mycí vodě musí být umístěna vespodu nádrže. Nálepka „BUŇKA“ na spodní straně nádrže ukazuje, kde lze otvor vyvrtat.

Vývod vody pro mycí prostředek (6) je na přívodním potrubí (1).



WD7_02

Připojení hadice s mycím prostředkem.

A=připojení v nádrži

B=spojka

Postup nastavení dávkování mycího a sušícího prostředku je popsán v části POKYNY K SEŘÍZENÍ.

Elektrické přípojky viz schéma zapojení.

Přístroj může být vybaven zařízením pro mycí a sušící prostředek také prostřednictvím vnějšího připojení. Správné připojení viz schéma zapojení.

3.6 Možnosti nastavení zařízení pro mycí a sušicí prostředky (volitelné)

Před započítím práce nejprve zkontrolujte, jaké zařízení je připojené k přístroji.

Před započítím práce s elektrickou skříní hlavním spínačem vypněte napájení přístroje.

První část „Napájení dávkování mycího a sušicího prostředku 24V nebo 230V střídavým proudem prostřednictvím relé 9/J71 a 11/J73“ vysvětluje, jak kontaktům zajistit potřebné napětí.

Druhá část „Nastavení možností pro relé 9/J71 a 11/J73“ popisuje různé nastavení a jak je lze změnit.

3.6.1 Napájení dávkování mycího a sušicího prostředku 24V nebo 230V střídavým proudem prostřednictvím relé 9/J71 a 11/J73

Systém dávkování mycího a sušicího prostředku může být napájen ze dvou relé na datové kartě. Relé může být odpojené, bez proudu, (spouštěcí impuls) nebo může být napojené na 24V nebo 230V střídavý proud pro napájení dávkovacího systému. Každé relé má kontakt pro napojení zařízení. Relé 9 pro mycí prostředek je napojené přes tříkolíkový kontakt J71. Relé 11 pro sušicí prostředek je napojené přes dvoukolíkový kontakt J73.



Pro správné připojení na X10 viz schéma zapojení.

Zařízení na 230V střídavý proud by nemělo čerpat více než 1,5 A.

Zařízení na 24V střídavý proud by nemělo čerpat více než 1,5 A.

Doba a způsob zapínání relé je určen nastavením v tabulce referenčních hodnot. Viz část „Nastavení možností pro relé 9/J71 a 11/J73“.

Relé 9/J71. Odpojené sepnutí (spouštěcí impuls) (230V/400V přístroj)

Pro použití sepnutí bez napájení postupujte podle následujících pokynů:

1. Připojte ovládané zařízení na kontakty J71-101 a J71-105.

Relé 9/J71. Verze pro 230V střídavý proud (400V třífázový přístroj)

Pro připojení 230V střídavý proud ke kontaktu postupujte podle následujících pokynů:

1. Připojte modrý drát 0,75 mm od konektoru N1, N2 nebo N3 v elektrické skříní ke kontaktu J71-102.
2. Připojte černý drát 0,75 mm od konektoru X10 ke kontaktu J71-105.
3. Připojte ovládané zařízení na kontakty J71-101 a J71-102. Ke kontaktu J71-102 budou připojeny dva dráty.

Relé 9/J71. Verze pro 230V střídavý proud (230V třífázový přístroj)

Pro připojení 230V střídavý proud ke kontaktu postupujte podle následujících pokynů:

1. Připojte černý drát 0,75 mm od konektoru X!0 ke kontaktu J71-102.
2. Připojte černý drát 0,75 mm od konektoru X!0 ke kontaktu J71-105.
3. Připojte ovládané zařízení na kontakty J71-101 a J71-102. Ke kontaktu J71-102 budou připojeny dva dráty.

Relé 9/J71. Relé 9. Verze pro 24V střídavý proud (230V/400V třífázový přístroj)

Pro připojení 24V střídavý proud ke kontaktu postupujte podle následujících pokynů:

1. Připojte červený drát 0,75 mm od konektoru X!0 ke kontaktu J71-102.
2. Připojte červený drát 0,75 mm od osmikolíkoveho kontaktu na datové kartě označeného J69-8 ke kontaktu J71-105.
3. Připojte ovládané zařízení na kontakty J71-101 a J71-102. Ke kontaktu J71-102 budou připojeny dva dráty.

Relé 11/J73. Odpojené sepnutí (spouštěcí impuls) (230V/400V třífázový přístroj)

Pro použití sepnutí bez napájení postupujte podle následujících pokynů:

- Připojte ovládané zařízení na kontakty J73-103 a J73-104.

Relé 11/J73. Verze pro 230V střídavý proud (400V třífázový přístroj)

Pro připojení 230V střídavý proud ke kontaktu postupujte podle následujících pokynů:

1. Pokud je osazena verze J71 na 230V střídavý proud: Připojte J71-015 k J73-104 za použití černého drátu 0,75 mm.
2. Pokud není osazen J71 nebo se nejedná o verzi 230V střídavého proudu. Připojte černý drát 0,75 mm od konektoru X!0 ke kontaktu J73-104.
3. Připojte kontrolované zařízení mezi kontaktem J73-103 a konektorem X!0 v elektrické skříni.

Relé 11/J73. Verze pro 230V střídavý proud (230V třífázový přístroj)

Pro připojení 230V střídavý proud ke kontaktu postupujte podle následujících pokynů:

1. Pokud je osazena verze J71 na 230V střídavý proud: Připojte J71-015 k J73-104 za použití černého drátu 0,75 mm.
2. Pokud není osazen J71 nebo se nejedná o verzi 230V střídavého proudu. Připojte černý drát 0,75 mm od konektoru X!0 ke kontaktu J73-104.
3. Připojte kontrolované zařízení mezi kontaktem J73-103 a konektorem X!0 v elektrické skříni.

Relé 11/J73. Relé 11. Verze pro 24V střídavý proud (230V/400V třífázový přístroj)

Pro připojení 24V střídavý proud ke kontaktu postupujte podle následujících pokynů:

1. Pokud je osazena verze J71 na 24V střídavý proud: Připojte J71-015 k J73-104 za použití červeného drátu 0,75 mm.
2. Pokud není osazen J71 nebo se nejedná o verzi 24V střídavého proudu. Připojte červený drát 0,75 mm od osmikolíkoveho kontaktu na datové kartě označeného J69-8 ke kontaktu J73-104.
3. Připojte zařízení ovládané mezi kontaktem J73-103 a konektorem X!0 v elektrické skříni.

3.6.2 Nastavení možností pro relé 9/J71

Funkci relé 9/J71 může ovlivňovat pouze referenční hodnota na řádce 22.

Relé 9/J71. Nastavení/úprava dávkovacího intervalu během plnění a konečného oplachu

1. Zapněte napájení přístroje.
2. Stisknutím servisního tlačítka na datové kartě vstupte do režimu S1.
3. Běžte na řádek 22.
4. Zvyšte nastavení stlačením „P2“.
5. Snižte nastavení stlačením „P3“.
6. Stlačením tlačítka 0/1 opusťte režim S1.
7. Nastavení se uloží, když opustíte režim S1.
8. Nová hodnota se použije při příštím plnění přístroje nebo po příštím konečném oplachu.

Relé 9/J71. Stálé napětí při spuštění přístroje

1. Zapněte napájení přístroje.
2. Stisknutím servisního tlačítka na datové kartě vstupte do režimu S1.
3. Běžte na řádek 22.
4. Změňte nastavení na „00“.
5. Stlačením tlačítka 0/1 opusťte režim S1.
6. Nastavení se uloží, když opustíte režim S1.
7. Nová hodnota se použije, jakmile to bude aktuální.

Relé 9/J71. Paralelní provoz s chemickým čerpadlem

1. Zapněte napájení přístroje.
2. Stisknutím servisního tlačítka na datové kartě vstupte do režimu S1.
3. Běžte na řádek 22.
4. Změňte nastavení na „99“.
5. Stlačením tlačítka 0/1 opusťte režim S1.
6. Nastavení se uloží, když opustíte režim S1.
7. Nová hodnota se použije, jakmile to bude aktuální.

3.6.3 Nastavení možností pro relé 11/J73

Nastavte správnou funkci relé 11/J73 tak, že zajistíte, aby referenční hodnota na řádku 105 byla nastavena na „0“, což odpovídá „externímu dávkování sušicího prostředku“ předtím, než začnete s nastavováním na řádku 23.

Relé 11/J73. Nastavení/úprava dávkovacího intervalu během plnění a konečného oplachu

1. Zapněte napájení přístroje.
2. Stisknutím servisního tlačítka na datové kartě vstupte do režimu S1.
3. Běžte na řádek 23.
4. Zvyšte nastavení stlačením „P2“.
5. Snižte nastavení stlačením „P3“.
6. Stlačením tlačítka 0/1 opusťte režim S1.
7. Nastavení se uloží, když opustíte režim S1.
8. Nová hodnota se použije při dalším konečném oplachu.

Relé 11/J73. Paralelní provoz s ventilem konečného oplachu (hadicové čerpadlo)

1. Zapněte napájení přístroje.
2. Stisknutím servisního tlačítka na datové kartě vstupte do režimu S1.
3. Běžte na řádek 23.
4. Změňte nastavení na „00“.
5. Stlačením tlačítka 0/1 opusťte režim S1.
6. Nastavení se uloží, když opustíte režim S1.
7. Nová hodnota se použije, jakmile to bude aktuální.

Relé 11/J73. Paralelní provoz s chemickým čerpadlem

1. Zapněte napájení přístroje.
2. Stisknutím servisního tlačítka na datové kartě vstupte do režimu S1.
3. Běžte na řádek 23.
4. Změňte nastavení na „99“.
5. Stlačením tlačítka 0/1 opusťte režim S1.
6. Nastavení se uloží, když opustíte režim S1.
7. Nová hodnota se použije, jakmile to bude aktuální.

3.7 Zkušební provoz

Přístroj připravte ke zkušebnímu provozu za použití následujícího NÁVODU K POUŽITÍ. Pokyny uvádějí opatření, kterých je třeba na přípravu přístroje k provozu.

3.7.1 Rozjezdový program

Tuto část zákazník vyplní a podepíše při rozjezdu.

Typ přístroje:

Sériové číslo přístroje:

Datum instalace:

Zákazník:
Poštovní adresa:
Tel. č.:
Kontakt:

Obchodní zástupce:
Tel. č.:
Kontakt:

Společnost zajišťující instalaci:
Tel. č.:
Kontakt:

Servisní společnost:
Tel. č.:

Dodavatel mycích prostředků:
Tel. č.:

Podpis koncového uživatele:

Jméno tiskacím písmem:

Návod k instalaci a použití pečlivě prostudujte. Pak odškrtněte následující body:

1. Zkontrolovat:

- Vodovodní přípojku a přípojku odpadu.
- Že je přístroj rovnoměrně vyvážený.
- Mycí a vysoušecí prostředky.
- Že jsou na místě filtry a přepadová trubka.
- Že ochrana proti přehřátí na boosteru není vyskočená.

2. Naplnění přístroje:

- Zapněte hlavní spínač a všechny elektrické jističe.
- Zavřete víko.
- Naplňte přístroj vodou v souladu s NÁVODEM K POUŽITÍ.

3. Spuštění přístroje:

- Zkontrolujte směr otáčení čerpadla. UPOZORNĚNÍ: Pokud se čerpadlo točí nesprávným směrem, je třeba změnit fázi na uzamykatelném vypínači hlavního rozvaděče.
- Vypusťte myčku a znovu ji naplňte.
- Zkontrolujte průtok konečného oplachu během plnění. Upozornění: Pokud je průtok správný, přístroj se naplní do 2 minut a 15 sekund (přístroj s běžným zařízením). Průtok reguluje vestavěný kulový ventil.

4. Zkontrolujte nastavení referenčních hodnot:

- Všechny referenční hodnoty byly nastaveny na doporučenou hodnotu při dodávce.

5. Proved'te několik kompletních mytí s naplněním a zkontrolujte že:

- Nedochází k úniku vody.
- Funguje spínač víka.
- Funguje automatický zdvih víka (volitelné).
- Funguje automatické zavření víka (volitelné).
- Udrží se teplota vody.
- Myté předměty jsou čisté.
- Myté předměty jsou suché. Upozornění: Zařízení na mycí a sušicí prostředek je nahrubo nastavené z výroby. O přesnější nastavení požádejte dodavatele mycích prostředků.

6. Konečná kontrola: Vyprázdněte přístroj a vypněte hlavní spínač.

- Znovu utáhněte všechna spojení na relé a elektrických jističích.
- Všechny elektrické jističe nastavte do polohy „ZAPNUTO“.
- Vystavte pokyny pro údržbu dodané s přístrojem.

7. Vyškolte obsluhu myčky.

3.8 Technická dokumentace



K zajištění správného provozu a servisu přístroje je důležité, aby dokumentace dodaná s přístrojem byla dostupná pracovníkům, kteří ho používají. Příručka k instalaci a používání popisující mimo jiné, jak přístroj provozovat a udržovat, by měla být uložena v blízkosti přístroje.

Pokud je s přístrojem dodána i servisní příručka, je třeba ji zpřístupnit servisnímu technikovi, který nese za přístroj odpovědnost.

Pokud je s přístrojem dodána i příručka k náhradním dílům, je třeba ji zpřístupnit servisnímu technikovi, který nese za přístroj odpovědnost.

4. Návod k obsluze



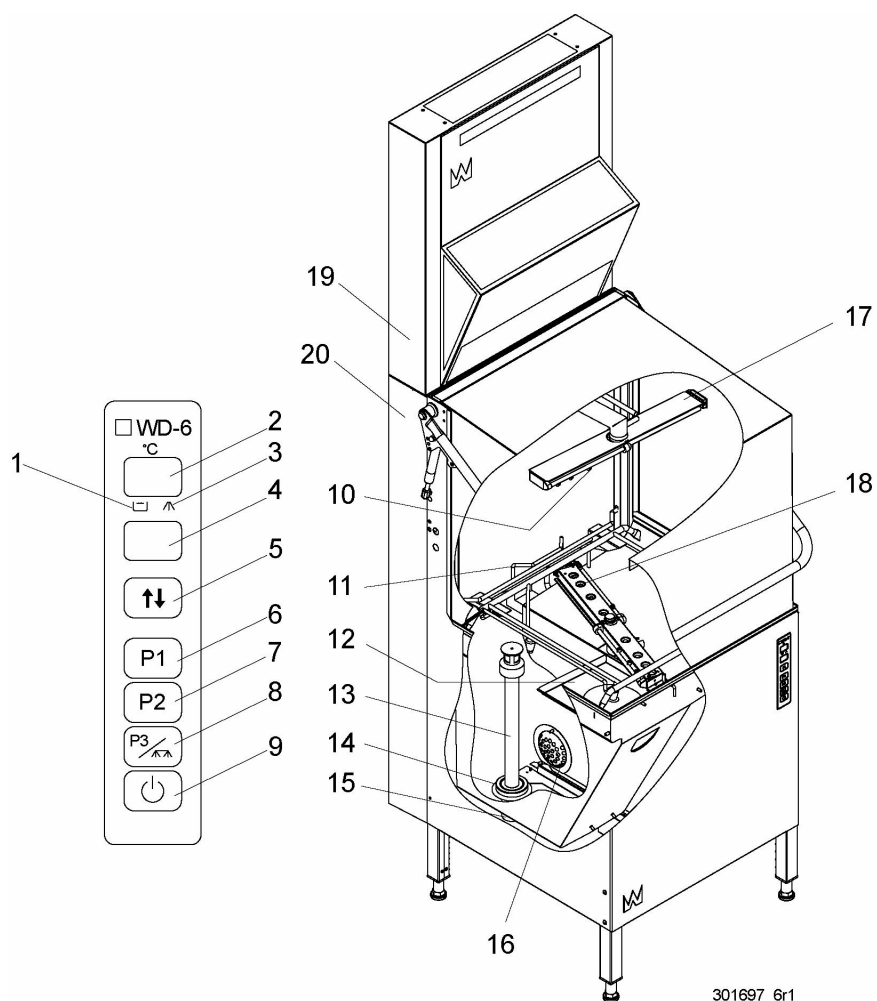
Odpovědný pracovník seznámí obsluhu stroje s návodem k obsluze s ohledem na bezpečnost práce.

Myčku nesmějí používat osoby trpící vážnou fyzickou nebo duševní nemocí.

Je třeba zajistit, aby ke stroji neměly přístup děti.

4.1 Seznámení se strojem

4.1.1 Konstrukce stroje



301697_6r1

Návod k obsluze

1. Symbol funkce mytí. Po zapnutí stroje se po naplnění nádrže tento symbol rozsvítí. Symbol bliká, pokud je úroveň hladiny v nádrži příliš nízká.
2. Zobrazení teploty během provozu. Při kontrole a nastavení referenčních hodnot se na displeji zobrazí číslo relevantní hodnoty, např. 01, 02, 03 atd. Chybové hlášení se zobrazuje na druhém displeji (4).
3. Indikátor ukončení oplachu. Symbol se rozsvítí při plnění stroje, během fáze konečného oplachu a při chodu čistícího programu po ukončení mycího cyklu. Symbol bliká, pokud se víko otevře během mycího cyklu nebo pokud voda konečného oplachu nedosáhla správné oplachové teploty ve chvíli, kdy má oplach začít. Stroj pokračuje v mytí, dokud nebylo dosaženo správné oplachové teploty.
4. Displej zobrazující během provozu zbývající dobu mytí.
5. Tlačítko pro otevření či zavření víka (Na strojích s automatickým otvíráním víka).
6. Tlačítko pro mycí program P1. Je-li stroj v servisním režimu, tlačítko P1 se používá k zobrazení různých referenčních hodnot a k resetování referenčních hodnot na hodnoty naposledy uložené. Má-li stroj odpadní čerpadlo, pak tlačítko P1 slouží ke spuštění tohoto odpadního čerpadla a vyprázdnění nádrže po mytí.
7. Tlačítko pro mycí program P2. Tlačítko P2 se v servisním režimu používá ke zvýšení referenční hodnoty nebo pohybu mezi tabulkami. V režimu vypnutí lze přidržením tlačítka P2 zobrazit číslo verze softwaru.
8. Tlačítko pro mycí program P3. Tlačítko P3 se v servisním režimu používá ke snížení referenční hodnoty nebo pohybu mezi tabulkami. V režimu vypnutí se tlačítko P3 používá ke spuštění vnitřního oplachu, když je zapnut čistící program k čištění stroje.
9. Tlačítko pro zapnutí/vypnutí. Toto tlačítko se používá k resetování alarmů, zobrazení napouštění vody do stroje a k přechodu do servisního režimu
10. Oplachovací tryska
11. „Automatické spuštění“ (Pokud má stroj tuto funkci, víko se automaticky uzavře, jakmile se do stroje vloží koš)
12. Filtr nádrže
13. Přepadová trubka (byla nahrazena spodním filtrem, je-li stroj připojen k WD-PRM 6)
14. Gumová manžeta
15. Odpadový filtr (ve strojích s odpadním čerpadlem).
16. Filtr čerpadla
17. Mycí a oplachovací rameno
18. Mycí tryska
19. Kondenzátor (volitelné)
20. Výměník tepla (volitelné)

4.1.2 Příprava před naplněním

Čísla v závorkách odkazují na diagramy v kapitole „Konstrukce stroje“.

Zkontrolovat zda:

- myčka a všechny snímatelné součástky jsou čisté a na tryskách mycích a oplachovacích ramen není žádná nečistota (10, 18);
- gumová manžeta (14) je nepoškozená;
- odvzdušňovací šroub je otevřený;
- množství mycího a oplachovacího prostředku je správně nastaveno



Ve stroji a ani k předmývání event. namáčení se nesmí používat běžný mycí ani oplachovací prostředek na nádobí. To pak vytváří pěnu a výsledky mytí jsou neuspokojivé.

Instalovat:

přepadovou trubku (13), filtry (12) a případně odpadový filtr (15). Gumová manžeta (14) musí těsně přiléhat ke spodní desce.

Tlačítkem 0/1 (9) stroj zapněte.

4.1.3 Plnění stroje vodou

Čísla v závorkách odkazují na diagramy v kapitole „Konstrukce stroje“.

- Tlačítkem 0/1 (9) na panelu stroj zapněte. Displej (3) ukazuje teplotu oplachové vody. Druhý displej (4) ukazuje „P0“. P0 je režim pauzy, který ukazuje, že nebyl zvolen žádný mycí program.
- Zavřete víko a stroj se začne plnit vodou. Doba ohřevu závisí na teplotě přiváděné vody.
- Jakmile se stroj naplní vodou, rozsvítí se symbol (1) a na displeji (2) se zobrazí teplota mycí vody. Pokud teplota mytí poklesne pod stanovenou hodnotu o více než 5 °C, pak začne teplota zobrazená na displeji (2) blikat.
- Pokud je zvolena tato funkce, stroj nemůže s mytím začít, dokud nebylo dosaženo nastavené teploty minus 5 °C. Běžná provozní teplota pro mycí fázi je 60 °C. Pokud teplota mytí poklesne pod 50 °C, pak se teplota zobrazená na displeji taktéž rozblíká.

4.2 Používání stroje

4.2.1 Volba režimu a programu

Ovládací panel má tři programovací tlačítka: P1, P2 a P3.

- Tlačítko P1 je určeno pro lehce špinavé nádoby (např. tácy a skleničky).
- Tlačítko P2 slouží pro běžné mytí.
- Tlačítko P3 pro velmi špinavé kusy.

Teploty a doba mytí každého programu je nastavena od výrobce. Obsluha může tyto hodnoty změnit podle potřeby.

4.2.2 Změna teploty a doby mytí

Tovární nastavení teploty mytí je 60 °C. Obsluha může teplotu upravit v rozmezí 50 až 70 °C.

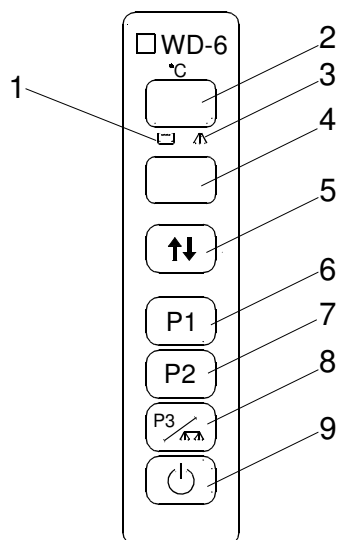
Doba mytí každého programu je od výrobce nastavena na:

- 1,0 minuta (program P1)
- 1,5 minuty (program P2)
- 3,0 minuty (program P3)

Dobu mytí lze upravit v rozmezí 1,0 až 6,0 minut.

Změna hodnot – Volba servisního režimu

Pokud chce obsluha změnit některou hodnotu, musí být stroj přepnut do servisního režimu. Změny se provádí na ovládacím panelu. Hodnoty, které lze změnit, blikají. Displej a tlačítka mají odlišnou funkci, než když je stroj v běžném provozu.



301060_6

Funkce panelu v servisním režimu

1. Symbol funkce mytí.
2. Displej pro číslo tabulky a řádku dané tabulky.
3. Symbol konečného oplachu.
4. Zobrazení hodnot a ostatních informací pro všechna čísla řádků v tabulce.
5. Tlačítko pro otevření/zavření víka. (Na strojích s automatickým víkem.)
6. Pro pohyb mezi řádky tabulky nebo nastavení hodnot na naposledy uložené použijte tlačítko P1.
7. Pro zvýšení hodnoty nebo pohyb vpřed mezi tabulkami použijte tlačítko P2.
8. Pro snížení hodnoty nebo pohyb zpět mezi tabulkami použijte tlačítko P3.
9. Stisknutím tlačítka 0/1 spustíte nebo opustíte servisní režim.

Návod k obsluze

Všechny hodnoty jsou uvedeny v tabulkách, přičemž každá tabulka obsahuje určitý počet řádků – jeden pro každou hodnotu. Tabulka obsahující hodnoty teploty a doby mytí pro různé programy je označena „0.0“.

Hodnoty teploty a doby mytí jsou uvedeny v řádcích 01 až 04 (včetně) tabulky „0.0“.

Tabulka 0.0		
Číslo řádku	Souvisí s	Rozmezí nastavení
01	Teploty mytí	55 - 70 °C
02	Doba mytí programu P1	1.0 - 6.0 min
03	Doba mytí programu P2	1.0 - 6.0 min
04	Doba mytí programu P3	1.0 - 6.0 min

Servisní režim a teplotu a dobu mytí nastavíte podle následujících pokynů:

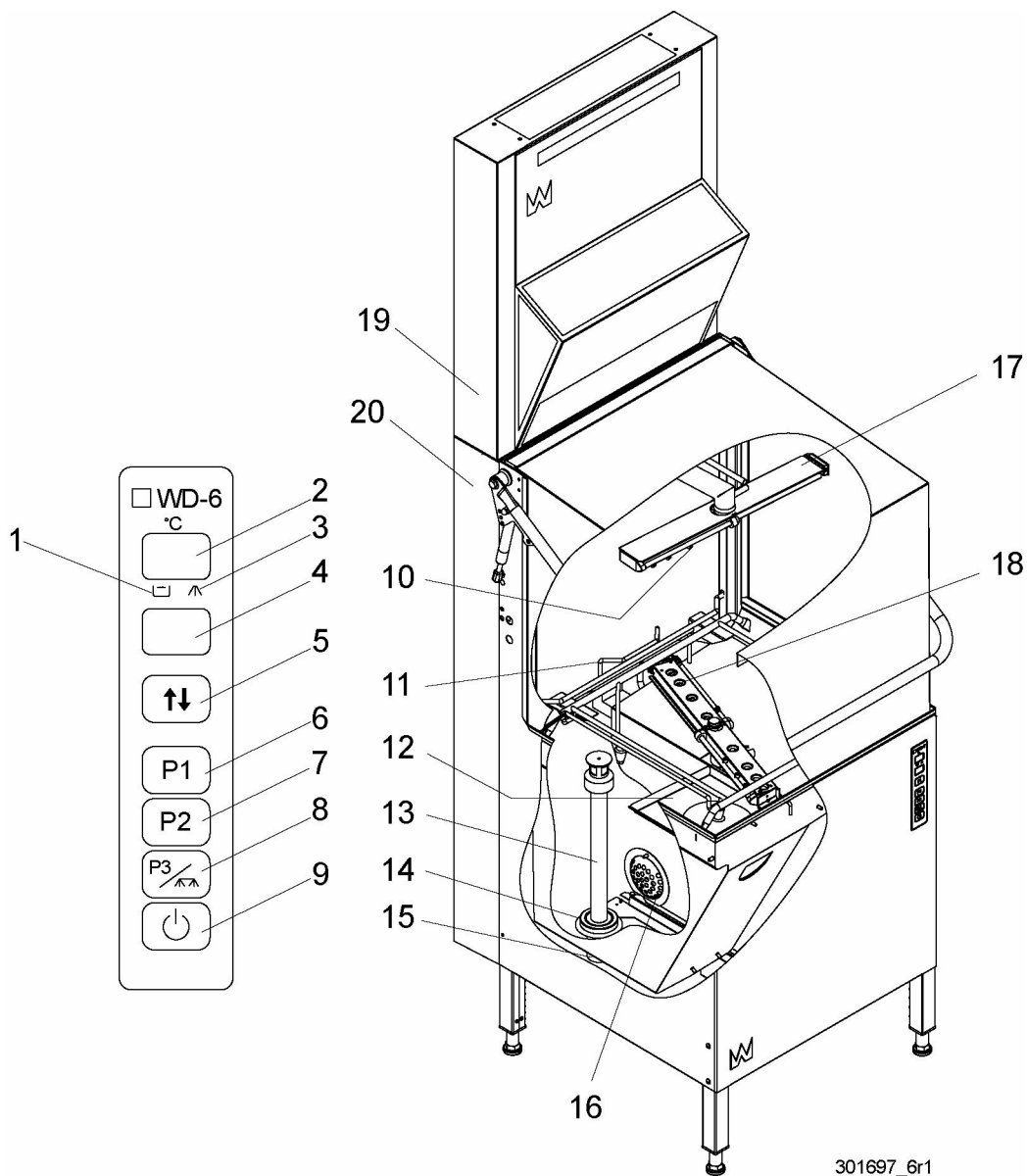
- Při přechodu do servisního režimu musí být mycí program ukončen.
- Stiskněte tlačítko 0/1 (9). Na obou displejích jsou nyní zobrazeny vodorovné pomlčky „--“ a stroj je v režimu vypnutí
- Podržte tlačítko 0/1 (9) po dobu cca 3 vteřin, dokud se na horním displeji (2) nezobrazí „0.0“. Jakmile se na displeji (2) objeví „0.0“, stroj je v servisním režimu.
- Stiskněte tlačítko P1 (6). Na horním displeji (2) se nyní zobrazí 01 – číslo prvního řádku dané tabulky. Spodní displej (4) ukazuje blikající nastavenou teplotu mytí, přičemž hodnoty lze měnit, pouze pokud blikají. Pokud chcete teplotu změnit, stiskněte tlačítko P2 (7) ke zvýšení hodnoty nebo tlačítko P3 (8) ke snížení hodnoty.
- Pokud chcete změnit dobu trvání programu, stisknutím tlačítka P1 (6) se přesuňte na další číslo řádku dané tabulky. Vysvětlení řádků číslo 01, 02, 03 a 04 viz tabulka „0.0“ výše.
- Jakmile bylo nastavení upraveno, opusťte servisní režim podržením tlačítka 0/1 (9) po dobu cca 3 vteřin, dokud se na displejích (2, 4) neobjeví dvě vodorovné pomlčky „--“. Změněné hodnoty jsou nyní uloženy.
- Krátkým stisknutím tlačítka 0/1 (9) se vrátíte do běžného provozního režimu.

4.2.3 Mytí



Nádobí se nesmí máčet ani předmývat v běžném mycím prostředku na nádobí.

Zkontrolujte, že nádobí je umístěno tak, aby se během mytí a oplachu nedostalo mimo mycí koš.



301697_6r1

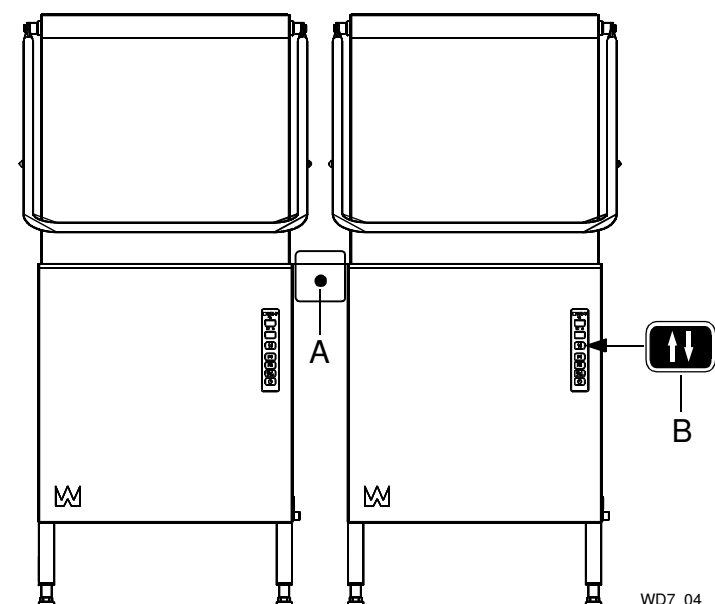
Návod k obsluze

- Omytím ruční sprchou odstraňte větší kusy jídla. Teplota vody v ruční sprše nesmí přesáhnout 40 °C. Umývané nádoby vložte do koše.
- Otevřete víko.
- Zvolte program. Zasuňte koš do stroje. Pokud stroj disponuje „Automatickým startem“, víko se po vložení koše automaticky zavře a spustí se mytí.
- Zavřete víko. Stroj spustí mytí podle zvoleného programu. Displej (4) nyní zobrazuje zbývající dobu mytí daného programu.
- Během fáze mytí je symbol (1) rozsvícen.
- Jakmile začne fáze oplachu, rozsvítí se symbol (3). Pokud při začátku oplachu nedosáhla oplachovací voda správné oplachovací teploty, symbol (3) bliká a stroj pokračuje v mytí, dokud oplachovací voda nedosáhne správné teploty.
- Víko neotvírejte, dokud program neskončil.
- Pokud se víko během mycího cyklu otevře, stroj se zastaví. Jakmile se víko znovu zavře, program se spustí od začátku.
- Když se stroj zastaví, na displeji (4) se zobrazí zvolený program a víko se automaticky otevře (za předpokladu, že stroj má automatické víko). Umyté nádoby vyjměte a nechejte je oschnout.

P0 označuje režim pauzy a používá se v případě delších prostojů mezi jednotlivým mytím, aby se zachovala teplota nádrže. Víko musí být zavřené. Stroj se v režimu P0 nespustí.

- Pro stávající program jednou stiskněte programovací tlačítko. Na displeji (4) se objeví „P0“.
- Stisknutím tlačítka ještě jednou se vrátíte do stávajícího programu.
- Mezi jednotlivými mycími cykly je víko třeba otevřít a zavřít.

Mytí s duálními stroji (volitelné)



- A=Tlačítko pro duálně ovládané zvedání víka
- B=Tlačítko pro ovládání zvedání víka na každém stroji

Postup pro spuštění stroje, mytí atd. je stejný, jako při použití jednoho stroje (viz kapitola: Příprava – Používání stroje – Po skončení užívání), vyjma odlišného ovládaní zvedání víka.

Při používání duálních strojů se zvětšuje mycí kapacita. Pro maximální možnou kapacitu doporučujeme mýt stejný druh nádobí v obou strojích.

Vložte do strojů koše se stejným druhem nádobí. Na ovládacích panelech obou strojů zvolte stejný mycí program. Víka zavřete a program spustíte stiskem tlačítka (A).

Pokud se druh nádobí liší, je možné na jednotlivých strojích nastavit odlišný program, např. program P1 na jednom stroji a P3 na druhém stroji. V tomto případě je třeba víka zavřít tlačítkem (B) na ovládacím panelu každého jednotlivého ovládacího panelu.

Při návratu ke stejnému druhu nádobí a stejnému programu je třeba obě víka otevřít, aby se na začátku mycího cyklu dalo použít tlačítko (A). Pamatujte na to třeba v případě, kdy byl jeden stroj dočasně pozastaven v režimu pauzy P0 se zavřeným víkem.

UPOZORNĚNÍ: Pokud se teplota a doba mytí jednoho programu změní, je třeba toto nastavení upravit na obou strojích.

Mytí s předmycím strojem WD-PRM 6 (volitelné)

WD67_03r1

Postup spuštění a mytí atd. je stejný jako u běžného mytí. Obě myčky se vyprázdní otočením páčky na stroji WD-PRM 6 směrem doleva.

Výměna vody



Pro co nejlepší výsledky mytí je důležité často měnit vodu. Pro běžně špinavé nádoby je třeba mycí vodu vyměnit cca po každém 50. mytí. Vodu vyměňte vždy, když se v nádrži objeví problémy s pěnou.

Objeví-li se na displeji IF09, je třeba vodu vyměnit.

Pokud je stroj v režimu P0 s otevřeným víkem a rozsvítí se symbol (3), pak vyměňte vodu podle následujícího postupu:

Stroje bez odpadního čerpadla

- Zkontrolujte, že je stroj v režimu P0.
- Otevřete víko.
- Sejměte filtry nádrže (12).
- Stroj vyprázdněte otočením přepadové trubky (13) proti směru hodinových ručiček.
- Když je nádrž prázdná, otočte přepadovou trubku (13) po směru hodinových ručiček a znovu osadte filtry nádrže (12).
- Zkontrolujte, že svítí symbol konečného oplachu (3).
- Zavřete víko a stroj se znovu naplní.

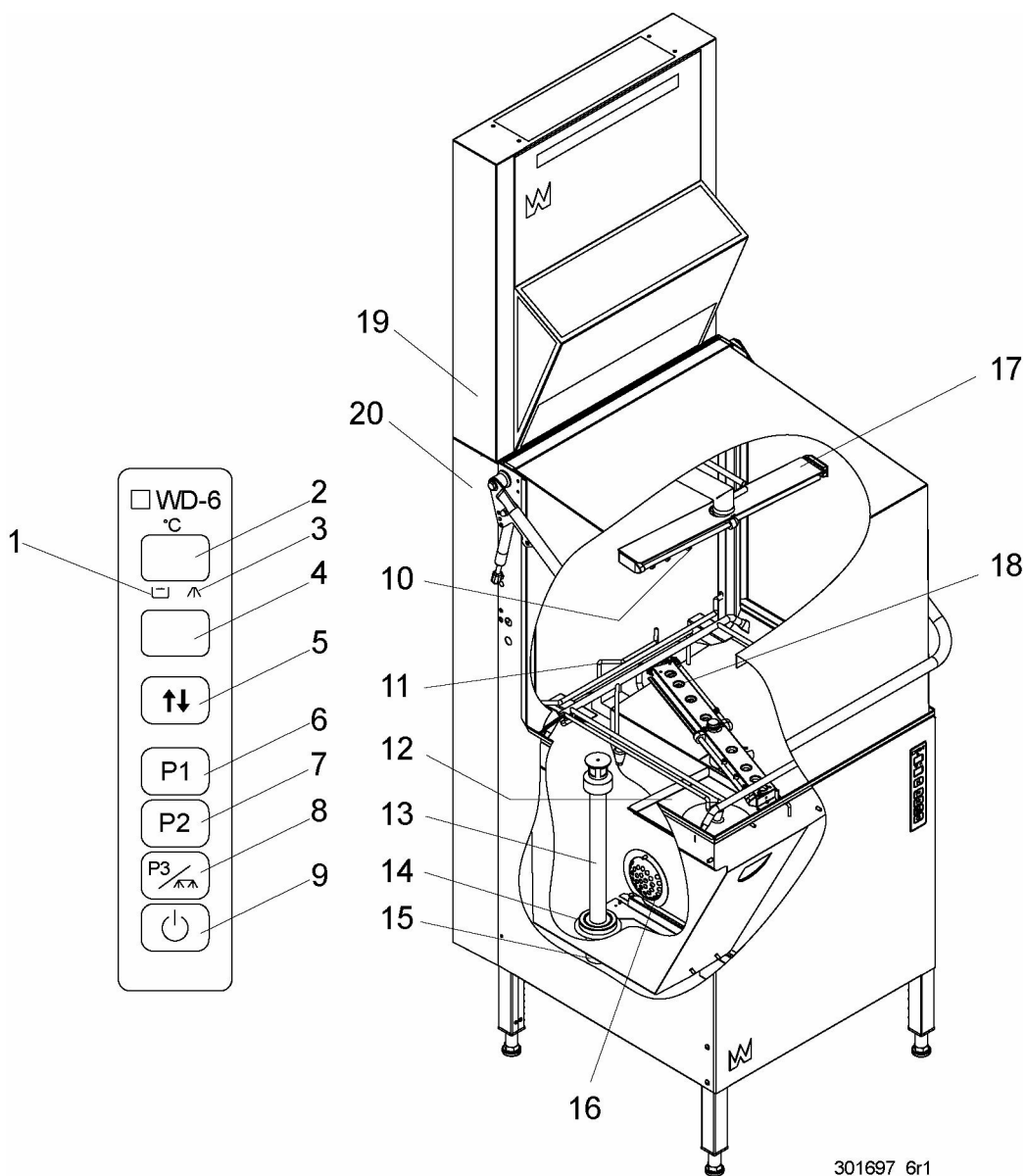
Stroje s odpadním čerpadlem

- Zkontrolujte, že je stroj v režimu P0.
- Otevřete víko.
- Odstraňte filtry nádrže (12) a přepadovou trubku (13).
- Stiskněte tlačítko 0/1 (9).
- Odpadní čerpadlo spustíte stisknutím tlačítka P1 (6). Na displeji (2) se objeví „dP“.
- Když je nádrž prázdná, znovu osadte přepadovou trubku (13) a filtry nádrže (12).
- Stiskněte tlačítko 0/1 (9).
- Zkontrolujte, že svítí symbol konečného oplachu (3).
- Zavřete víko a stroj se znovu naplní.

4.3 Čištění po skončení práce



HACCP slouží jako preventivní kontrolní systém, zaručující dodržování hygienických požadavků během mytí a čištění stroje. Díky své konstrukci splňuje stroj přísné hygienické požadavky. Z hlediska dodržování hygieny je také důležité pravidelné a důkladné čištění. Důkladné čištění stroje zajišťuje dobré výsledky mytí a snižuje riziko nahromadění nečistot uvnitř stroje.



301697_6r1

4.3.1 Vypouštění a vnitřní čištění (stroje bez odpadního čerpadla)

Ve chvíli, kdy je stroj vypnut, se na displeji asi na 5 vteřin objeví počet umytých košů.

Poté se na 3 minuty zobrazí dvě vodorovné pomlčky „--“. V tuto chvíli je stroj stále aktivní a vyprázdnění a vnitřní čištění musí proběhnout právě v této fázi. Stroj se pak automaticky vypne.

- Otevřete víko. Stiskněte tlačítko 0/1 (9). Sejměte filtry (12). Sejmutím přepadové trubky (13) vyprázdněte mycí nádrž.
- Zavřete víko. Stiskněte tlačítko P3 (8). Na displeji (2) se zobrazí „SC“ a spustí se proces vnitřního čištění. Druhý displej (4) ukazuje zbývající dobu čištění. Jakmile se proces čištění dokončí, na obou displejích se zobrazí dvě vodorovné pomlčky „--“.
- Otevřete víko. Zkontrolujte, že mycí a oplachovací trysky (10, 18) jsou čisté a do stroje se nedostaly žádné cizí předměty.
- Sejměte a vyčistěte filtr čerpadla (16), mycí filtry (12) a přepadovou trubku (13).
- Vyčištěné části odkládejte do mycího koše. Zkontrolujte, že gumová manžeta (14) na přepadové trubce není zdeformovaná tak, že ji necháte volně viset.

4.3.2 Vypouštění a vnitřní čištění (stroje s odpadním čerpadlem)

Ve chvíli, kdy je stroj vypnut, se na displeji asi na 5 vteřin objeví počet umytých košů.

Poté se na 3 minuty zobrazí dvě vodorovné pomlčky „--“. V tuto chvíli je stroj stále aktivní a vyprázdnění a vnitřní čištění musí proběhnout právě v této fázi. Stroj se pak automaticky vypne.

- Otevřete víko. Stiskněte tlačítko 0/1 (9). Sejměte filtry (12). Vyjmutím přepadové trubky (13) vyprázdněte mycí nádrž.
- Zavřete víko. Stiskněte tlačítko P1 (6). Na displeji (2) se zobrazí „dP“ a spustí se odpadní čerpadlo. Po nastavené době se automaticky zastaví.
- Jakmile se stroj vyprázdní, zavřete víko. Stiskněte tlačítko P3 (8). Na displeji (2) se zobrazí „SC“ a spustí se proces vnitřního čištění. Druhý displej (4) ukazuje zbývající dobu čištění. Po skončení procesu čištění a vypuštění vody se na obou displejích se zobrazí dvě vodorovné pomlčky „--“.
- Otevřete víko. Zkontrolujte, že mycí a oplachovací trysky (10, 18) jsou čisté a do stroje se nedostaly žádné cizí předměty.
- Sejměte a vyčistěte filtr čerpadla (16), mycí filtry (12) a přepadovou trubku (13).
- Vyčištěné části odkládejte do mycího koše. Zkontrolujte, že gumová manžeta (14) na přepadové trubce není zdeformovaná tak, že ji necháte volně viset.



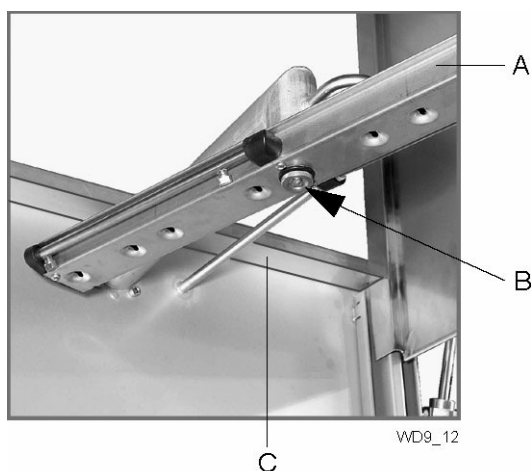
Osad'te zpět vyčištěné součásti

4.3.3 Čištění jedenkrát za týden

Týdenní čištění by mělo být pečlivější než denní čištění. Pokud se na displeji objeví „IF10“, pak je třeba provést týdenní čištění.

Kromě denního čištění postupujte dále podle následujících pokynů:

- Sejměte mycí ramena. Uvolněte pojistnou matici (B) ve středu mycího ramena a mycí rameno sejměte. Zkontrolujte a podle potřeby vyčistěte trysky. Opláchněte mycí ramena a opět je osadte.
- Vyčistěte vrchní část ochranného pásu proti stříkání (C). Pás je uvnitř zadní horní části stroje.



*A=Horní mycí rameno
B=Pojistná matice
C=Ochranný pás proti stříkání*

4.3.4 Čištění vnějšího povrchu stroje

Měkkým, vlhkým hadříkem otřete vnější plochy stroje.



Používáte-li mycí prostředek, tento nesmí obsahovat abraziva. Mycí prostředky s obsahem abraziv poškodí nerezové panely.



Stroj nesmí být zvenjšku oplachován hadicí. Voda by mohla proniknout do stroje a poškodit ovládací panel a elektrická zařízení.

4.3.5 Čištění jednou ročně

Nejméně jednou ročně je třeba vyčistit kondenzátor/ výměník mycího stroje.



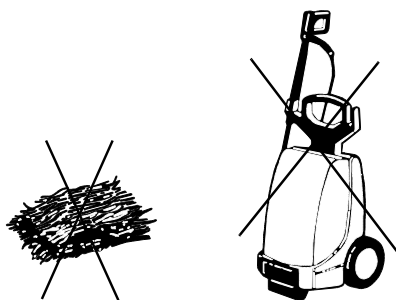
UPOZORNĚNÍ: Při čištění kondenzátoru/výměníku a spodní části pod výměníkem nepoužívejte více vody, než dokáže odvést odpad pod touto částí stroje. Kondenzátor se čistí horkou vodou při normálním tlaku. Vodu nesměřujte přímo na motor větráku. Při mytí vysokým tlakem vody by mohlo dojít k poškození elektromotoru.

4.3.6 Nesprávný způsob čištění



UPOZORNĚNÍ: Nesprávný způsob čištění může stroj poškodit. Je třeba dodržovat následující body:

- **NEPOUŽÍVEJTE** drátěnku, protože způsobí vznik koroze na stroji.
- Čištění pod tlakem může stroj poškodit a **NESMÍ** se při čištění používat. Podlahu nikdy nemyjte vysokotlakými zařízeními ve vzdálenosti méně než 1 metr od myčky bez použití speciálních ochranných krytů bránících stříkání vody. Dodavatel nenese odpovědnost za vady způsobené vysokotlakým mytím stroje a takové jednání způsobí neplatnost záruky.



WD9_07



Riziko stříkání vody platí, i když se podlaha splachuje i běžnou hadicí.

Návod k obsluze

4.3.7 Provozní problémy

Chybové hlášky

Je-li stroj v provozu, mohou se na obou displejích ovládacího panelu objevit různá hlášení a upozornění. Existují dvě odlišné skupiny hlášení: IF a Er. Hlášení typu IF může obvykle vyřešit obsluha. Objeví-li se hlášení typu Er, je třeba přivolat servisního technika. V určitých případech se stane, že přesto že několik hlášení typu IF vyřešila obsluha, nakonec se toto hlášení změní na Er a bude potřeba přivolat servisního technika.

Každé hlášení má číslo: 01, 02, 03 atd. Horní displej zobrazuje, zdali se jedná o druh hlášení IF či Er. Spodní displej zobrazuje číslo.

KÓD	PŘÍČINA	AKCE
IF01/ Er01	Byla překročena doba potřebná k naplnění nádrže.	Hlášení lze vypnout stisknutím tlačítka 0/1 na panelu.
	Není nasazena přepadová trubka.	Nasaďte přepadovou trubku.
	Gumová manžeta přepadové trubky nesedí těsně na spodní desce.	Seřídte přepadovou trubku. Zkontrolujte, zdali nedošlo k poškození gumové manžety. Pokud je manžeta poškozena, vyměňte ji.
	Vodovodní kohout je zavřený.	Otevřete vodovodní kohout.
Er02	Ve srovnání s předchozí dobou trvá ohřev stroje příliš dlouho.	Hlášení lze vypnout stisknutím tlačítka 0/1 na panelu. Pokud se hlášení objeví znovu, obraťte se na servisního technika.
Er04	Vadný teplotní senzor.	Obraťte se na servisního technika.
Er05	Vadný teplotní senzor.	Obraťte se na servisního technika.
IF06/ Er06	Během posledního oplachu nedošlo k ochlazení bojleru.	Hlášení lze vypnout stisknutím tlačítka 0/1 na panelu.
	Vodovodní kohout je zavřený.	Otevřete vodovodní kohout. Zavřete dvířka.
IF09	Alarm výměny vody.	Vyměňte vodu v nádrži. Hlášení lze vypnout stisknutím tlačítka 0/1 na panelu. Pokud není hlášení nastaveno tak, aby došlo k zastavení stroje, bude mycí program pokračovat.
IF10	Alarm týdenního mytí.	Stroj je třeba vyčistit důkladněji než při denním čištění. Hlášení lze vypnout stisknutím tlačítka 0/1 na panelu.
Er12	Vzduchová mezera v nádrži se nastlačila vodou.	Hlášení se automaticky zaruší, jakmile je nádrž plná.
Er16	Teplota bojleru je příliš nízká.	Hlášení lze vypnout stisknutím tlačítka 0/1 na panelu. Obraťte se na servisního technika.
Er23	Víko se neotevře, pokud se používá automatické otvírání víka.	Hlášení lze vypnout stisknutím tlačítka 0/1 na panelu. Pokud se porucha objeví znovu, obraťte se na servisního technika.
Er27	Stroj ztratil všechny nastavené hodnoty.	Obraťte se na servisního technika.
IF30	Nízká hladina vody v mycí nádrži před mytím.	Zkontrolujte, že je přepadová trubka správně nasazena. Hlášení lze vypnout stisknutím tlačítka 0/1 na panelu.
	Gumová manžeta přepadové trubky prosakuje.	Zkontrolujte, zdali nedošlo k poškození gumové manžety přepadové trubky.
IF34	Alarm mycího prostředku.	Hlášení lze vypnout stisknutím tlačítka 0/1 na panelu.
	Ve stroji schází mycí prostředek.	Zkontrolujte množství mycího prostředku a podle potřeby doplňte.
IF35	Mycí nádrž se neplní vodou.	Otevřete a zavřete víko, aby se spustilo plnění vodou. Hlášení lze vypnout stisknutím tlačítka 0/1 na panelu.
Er96	Vypadlá ochrana motoru čerpadla.	Obraťte se na servisního technika.
Er97	Jeden digitální vstup je zkratován na zem/kostru.	Obraťte se na servisního technika.
Er98	Chyba v komunikaci mezi CPU a kartou ovládacího panelu.	Hlášení lze vypnout stisknutím tlačítka 0/1 na panelu. Pokud se hlášení objeví znovu, obraťte se na servisního technika.
Er99	Chyba v komunikaci mezi počítačem a kartou ovládacího panelu.	Hlášení lze vypnout stisknutím tlačítka 0/1 na panelu. Pokud se hlášení objeví znovu, obraťte se na servisního technika.

Řešení problémů

Následující chybové hlášky může obvykle vyřešit obsluha. Pokud problém trvá, obraťte se na servisního technika.

PROBLÉM	PŘÍČINA	AKCE
Stroj nelze spustit.	Hlavní spínač je vypnutý.	Zapněte hlavní spínač.
Stroj se neplní vodou.	Přívodní kohout je zavřený.	Otevřete vodovodní kohout.
	Víko je otevřené.	Zavřete víko.
	Není nasazena přepadová trubka.	Nasadte přepadovou trubku.
	Gumová manžeta přepadové trubky neseď těsně na spodní desce.	Seřídte přepadovou trubku. Zkontrolujte, zdali nedošlo k poškození gumové manžety. Pokud je gumová manžeta poškozena, vyměňte ji.
	Oplachovací trysky jsou ucpané.	Vyčistěte oplachovací trysky.
Stroj napouští vodu pomalu.	Oplachovací trysky jsou ucpané.	Vyčistěte oplachovací trysky.
Stroj se nepřestává plnit vodou.	Není nasazena přepadová trubka.	Osadte přepadovou trubku.
	Gumová manžeta přepadové trubky neseď těsně na spodní desce.	Seřídte přepadovou trubku. Zkontrolujte, zdali nedošlo k poškození gumové manžety. Pokud je gumová manžeta poškozena, vyměňte ji.
Stroj nezačne umývat.	Víko je otevřené.	Zavřete víko.
	Nádobí blokuje magnet na víku/ dvířkách.	Vyjměte nádobí.
Mycí čerpadlo vydává hluk.	Nízká hladina vody. Pěna v nádrži.	Zkontrolujte hladinu. Provedte výměnu vody.
Stroj se zastaví uprostřed mycího cyklu a začne napouštět vodu.	Gumová manžeta přepadové trubky neseď těsně na spodní desce.	Seřídte přepadovou trubku. Zkontrolujte, zdali nedošlo k poškození gumové manžety. Pokud je gumová manžeta poškozena, vyměňte ji.
Stroj se nečistí správně.	Oplachovací a mycí trysky jsou zaneseny nečistotami.	Zkontrolujte a vyčistěte trysky.
	Příliš malé množství mycího prostředku.	Zkontrolujte množství mycího prostředku. Přívodní hadička prostředku musí být ponořena v tekutině a filtr na konci hadičky musí být čistý.
	Voda v nádrži je příliš špinavá.	Provedte výměnu vody.
	V nádrži vzniká pěna.	Zkontrolujte, zda teplota mytí není příliš nízká a že používáte správný mycí prostředek.
	Je třeba smýt nečistotu uschlou na nádobí.	Nádobí před mytím namočte.
	Kusy nádobí jsou uloženy v koších nesprávně.	Použijte správný druh mycího koše a příslušenství tak, aby byly kusy nádobí správně uloženy.
Kusy nádobí se v koších převracejí.	Kusy nádobí jsou uloženy v koších nesprávně.	Uložte kusy nádoby do správné polohy.
	Pokud je potřeba umýt lehké kusy nádobí.	K uchycení kusů nádobí použijte síťku.
Umyté nádobí neschne.	Oplachovací trysky jsou ucpané.	Zkontrolujte a vyčistěte trysky.
	Příliš malé množství oplachovacího prostředku.	Zkontrolujte množství oplachovacího prostředku. Přívodní hadička prostředku musí být ponořena v tekutině a filtr na konci hadičky musí být čistý.
	Umyté nádobí bylo ponecháno ve stroji.	Umyté nádobí vyjměte, jakmile program skončí.

Návod k obsluze

Pokud se obracíte na servisního technika, musíte mít připraveny následující údaje:

- Typ a model stroje.
- Výrobní/sériové číslo stroje a datum jeho instalace.
- Krátký popis vady/problému.
- Co se odehrálo těsně předtím, než porucha vznikla.

5. Technické údaje

Vyhrazujeme si právo technické údaje změnit.

TECHNICKÉ ÚDAJE	
Mycí čerpadlo (kW)	0,9
Bojler (kW)	9 / 12 *
Ohřev nádrže (kW)	1,8
Posilovací čerpadlo (kW)	0,6
Vypouštěcí čerpadlo (kW)	0,04
Vypouštěcí čerpadlo, balíček se zpětným získáváním tepla (kW) *	0,17
Ventilátor pro rekuperaci tepla (kW) *	0,12
Ventilátor pro rekuperaci tepla, proudění (ml/hod.) *	250
Zpětné získávání tepla, chladící plocha (m ₂) *	12
Objem nádrže (l)	50
Váha, přístroj v provozu (kg)	160 / 185 *
Třída IP (IP)	45

* Volitelné

ÚDAJE O KAPACITĚ A PROVOZU	
Celková doba mytí P1 (min) **	1,2
Celková doba mytí P2 (min) **	1,7
Celková doba mytí P3 (min) **	3,2
Max. kapacita košíky/hod. (ks)	50 / 36 *
Spotřeba vody pro oplachování/program (l) ***	2,5 - 4
Hladina zvuku (db(A)) ****	61

* Volitelné

** Tovární nastavení. Doba mytí lze upravit.

*** Platí při ideálních podmínkách. Spotřeba vody je odvislá od místních podmínek. Přesné nastavení probíhá během instalace.

**** Měřený 1 metr od boku přístroje.

Technické údaje

PŘIPOJENÍ, PŘÍSTROJ	
Celkové připojené napájení (kW)	9,9 / 13,2 *
Hlavní pojistka 400V 3N~ (A) **	16 / 20 *
Max. prostor připojení 400V 3N~ (L1-L3, N, PE) Cu (mm.) ***	2,5

* Volitelné

** Jiné přípojné napětí na požádání.

*** Dodává se s kabelem o délce 2 m.

VODOVODNÍ PŘÍPOJKA, PŘÍPOJKA ODPADU, PŘÍPOJKA NA VĚTRÁNÍ	
Doporučená kvalita vody (tvrdost) (hrdhet) (°dH)	2 - 7
Vodovodní přípojka 55–70 °C, vnější závit	R"
Přípojka odpadu (mm)	50
Vodní kapacita, tlak (kPa)	180
Vodní kapacita, průtok (l/min.)	18
Vodní kapacita zvedání víka, tlak (kPa) *	300
Podlahová vpust, kapacita (l/s)	3
Větrání přístroje (ml/h)	600

* Volitelné

VELIKOST A VÁHA PRO PŘEPRAVU	
Velikost *, d x š x v (mm)	765 x 710 x 1560
Váha * (kg)	115 / 140 *

* Volitelné

** Včetně balení

Prohlášení o shodě CE

Toto prohlášení shody se týká pouze přístroje/produktu ve stavu, v jakém byl dodán, bez doplňků či úprav provedených zákazníkem/uživatelem.

Výrobce: Wexiödisk AB Mårdvägen 4 S-352 45 Växjö, Švédsko Tel.: +46 470 77 12 00 Fax: +46 470 237 52

Zástupce: Gastro Mach

Sestavovatel technické dokumentace: Magnus Ericsson

Naše přístroje byly vyrobeny v roce 2012 v souladu s platnými směrnicemi EU a prohlašujeme výhradně na naši odpovědnost, že následující produkty:

myčka s jednou nádrží s příslušenstvím:

WD-4x, WD-6x, WD-7, WD-PRM6/7

přístroje na mytí nádobí:

WD-12, WD-90x, WD-100GR

tunelové myčky na nádobí s příslušenstvím:

**WD-11, WD-151C/211C, WD-151E/211E/241E/331E/421E, WD-153/213/243/333/423
WD-215T, WD-PRM60/90, WD-T60/60F/80/120, WD-C90°/180°, WD-BF90°/180°**

pásové myčky na nádobí*:

WD-B xxx, WD-xxCT, WD-40BRE, ACS-38/47

speciální myčky na nádobí*:

WD-18CW, WD-25BR, WD-25T, WD-8020/8020W/8020WL/9020/9020W, ACS 400HC, ACS 800

vyhovují následujícím směrnicím:

Prohlášení o shodě CE

podle směrnice EU 2006/42/ES o strojních zařízeních, přílohy IIA.

Harmonizované normy

- EN 12 100-1 Bezpečnost strojních zařízení: stanovení obecných požadavků, část 1
- EN 12 100-2 Bezpečnost strojních zařízení: stanovení obecných požadavků, část 2
- EN 60 204-1 Bezpečnost strojních zařízení: elektropříslušenství pro zařízení: obecné požadavky

Prohlášení o shodě CE

podle směrnice EU 2006/95/ES týkající se elektrických zařízení určených pro používání v určitých mezích napětí.

Harmonizované normy

- EN 60 529 Stanovení stupně ochrany zajišťované třídou krytí (kód IP).

Pro produkty označené *

- EN 60 204-1 Bezpečnost strojních zařízení: elektropříslušenství pro zařízení: obecné požadavky

Pro ostatní produkty

- EN 60 335-1 Bezpečnost domácích a podobných elektrických spotřebičů – Obecné požadavky
- EN 60 335-2-58 Stanovení bezpečnosti domácích a podobných elektrických spotřebičů. Konkrétní požadavky. Komerční elektrické myčky na nádobí.
- EN 50106 Bezpečnost – Konkrétní pravidla pro rutinní testy

Prohlášení o shodě CE

podle směrnice EU 2004/108/ES.

Harmonizované normy

- EN 61 000-6-2 Elektromagnetická kompatibilita (EMC). Obecné normy. Norma odolnosti pro průmyslová prostředí.
- EN 55 014-1 Elektromagnetická kompatibilita. Požadavky na domácí spotřebiče, elektrické nástroje a podobná zařízení. (EMC) - Část 1: Emise

Växjö 2012-01-22


Torsten Nyberg
Generální ředitel